

EL PRETENSADO FREYSSINET

EL SISTEMA DEL INVENTOR DE HORMIGÓN PRETENSADO



D I S E Ñ A R , C O N S T R U I R , M A N T E N E R



FREYSSINET
SUSTAINABLE TECHNOLOGY

UN PRETENSADO DE ALTA DURACIÓN

Freyssinet, empresa pionera en el ámbito del pretensado, no ha abandonado nunca su espíritu innovador, por lo que ahora está en posición de ofrecer un sistema de pretensado completo que conjuga grandes prestaciones con durabilidad.

Los servicios técnicos de Freyssinet garantizan el diseño de los anclajes, los gatos y los equipos de colocación, y además cuentan con un centro de ensayos (en el que destaca un banco de tracción de 2.000 toneladas) y un laboratorio de formulación para la lechada de pretensado.

Para garantizar una prestación de calidad a todos sus clientes, repartidos por todo el mundo, Freyssinet fabrica sus anclajes en su filial industrial FPC (Freyssinet Product Company) y centraliza los equipos de obra en su parque de material.



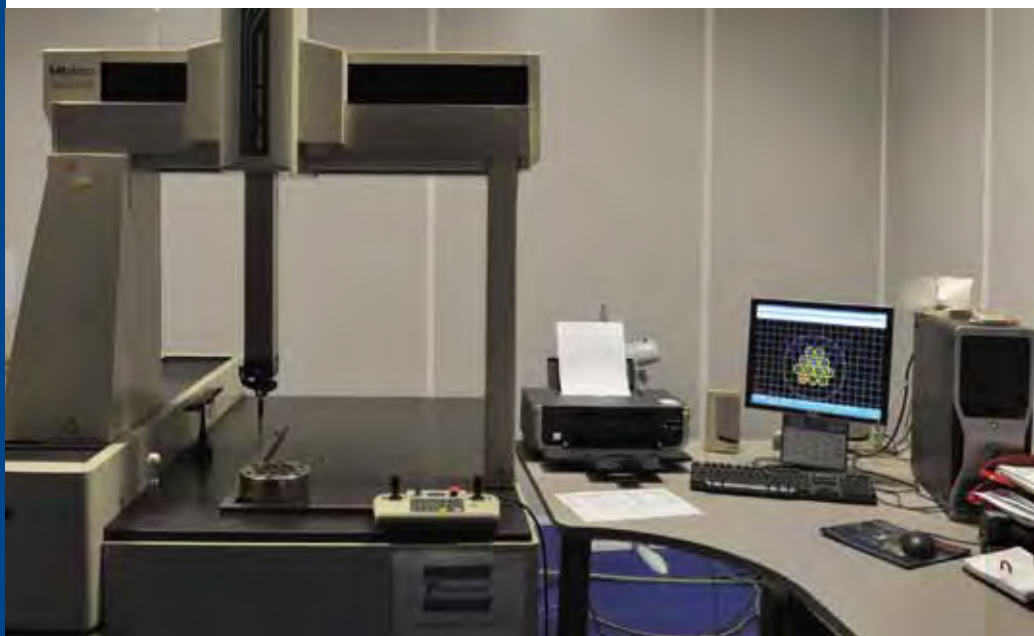
De forma paralela, Freyssinet forma a sus equipos en materia de colocación del pretensado en todas sus filiales. La **PT Academy** es el centro de formación en pretensado de Freyssinet. Cada año entrega a sus alumnos diplomas que certifican la competencia de los encargados (DTP), de los técnicos especializados (CMP) y de los operarios (OP).



Los modelos C y F de los anclajes de pretensado de Freyssinet ya han demostrado en estructuras de todo el mundo que cumplen los requisitos de ejecución más exigentes: tableros y pilares de puentes, recintos de reactores nucleares, depósitos de gas natural licuado, plataformas en mar abierto, torres eólicas, etc. Freyssinet ha desarrollado una solución optimizada para cada aplicación concreta.

ÍNDICE

ATE y Marcado CE	p 3
El pretensado de gran potencia de la gama C	p 4 a 17
- Anclajes	p 7
- Categorías de uso	p 8
- Disposición	p 10
- Zunchado	p 11
- Acopladores (CI, CU, CC, CM)	p 14 a 16
- Anclajes pasivos	p 17
Anclajes de la gama F para elementos finos	p 19 a 25
- Pretensado interior	p 20
- Acopladores	p 22
- Disposición	p 23
- Zunchados	p 24
- Anclajes pasivos	p 25
Componentes comunes de las gamas C y F	p 26 a 29
- Cordones de pretensado	p 26
- Conductos de pretensado	p 27 a 28
- Productos de inyección	p 29
Instalación	p 30 a 35
- Colocación y tesado (conductos, placas de anclaje, cordones, anclajes)	p 30
- Gatos para anclaje de la gama C	p 31
- Gatos para anclaje de la gama F	p 33
- Inyección y sellado	p 34
- Purgas y toma de inyección	p 35



APROBACIÓN TÉCNICA EUROPEA (ATE) Y MARCADO CE

Freyssinet está en posesión de la Aprobación Técnica Europea (ATE) nº ETA 06/0226 para el sistema de pretensado que incluye las gamas de anclajes:

- C para los cables de 3 a 55 cordones.
- F para los cables de 1 a 4 cordones.

Como complemento indispensable para esta aprobación, Freyssinet también ha obtenido la certificación de conformidad CE: certificado 1683-CPD-0004. La Aprobación Técnica Europea se entrega tras la realización de los ensayos definidos en la ETAG 013, la guía de Aprobación Técnica Europea para los kits de pretensado de estructuras mediante postensado. Un organismo certificado realiza un seguimiento continuo de la ATE y del marcado CE.

El kit de pretensado incluye todos los elementos que componen un cable completo.

Componentes específicos

- Bloques de anclaje pasivo y activo
- Acopladores fijos y móviles
- Cuñas
- Tromplacas
- Capots de protección
- Vainas de plástico

Componentes estándares

- Vainas y conductos metálicos
- Cordones de pretensado
- Materiales de protección anticorrosión

Por razones prácticas, el zunchado suele realizarlo la empresa general.

El diseñador verificará que las disposiciones adoptadas para su proyecto a partir de los elementos que aparecen en este catálogo cumplen la legislación local vigente.



ETAG 013 - "Aprobación Técnica Europea" y el "Certificado de conformidad CE" asociado



Viaducto del Sioule, Francia

EL PRETENSADO DE GRAN POTENCIA DE LA GAMA C

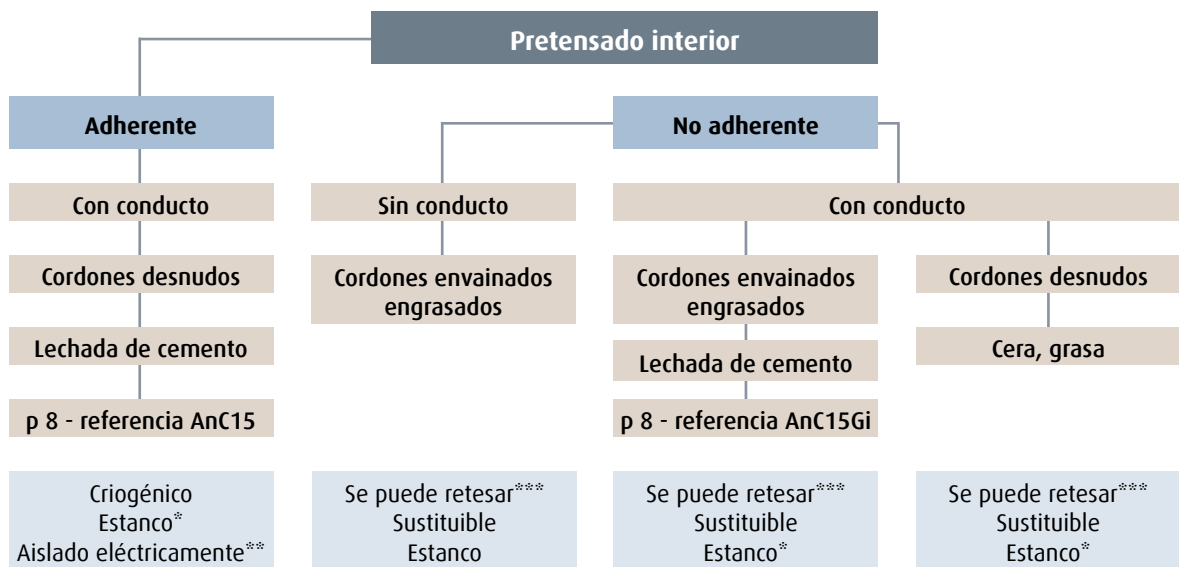
Categorías de uso

El sistema de pretensado de la gama C ha sido diseñado y certificado para distintos tipos de aplicaciones:

- Empleo de cordones T13 y T15 de todas las clases (1770 ó 1860 MPa), incluidos los cordones galvanizados o envainados y engrasados.
- Unidades de pretensado de hasta 55 cordones.

Se puede utilizar en pretensados **interiores o exteriores** para estructuras de hormigón, acero, madera o mampostería:

- Adherente o no adherente
- Con o sin conducto
- Con posibilidad de retesado
- Sustituible
- Sustituible, regulable
- Con posibilidad de detesado
- Con aislamiento eléctrico
- Para aplicaciones criogénicas.



*mediante una vaina estanca continua **mediante disposiciones especiales - página 9

***mediante la conservación de la longitud sobrante de los cordones

Configuraciones de pretensado interior adherente

El modo de uso más habitual de la gama C con pretensado interior adherente se basa en el empleo de cordones desnudos lubricados en una vaina corrugada con fleje metálico, galvanizada o no, que puede curvarse manualmente y en la que se inyecta una lechada de cemento después del tesado de los cordones. En las zonas curvadas y para reducir el coeficiente de rozamiento de los cordones con la vaina, Freyssinet propone un sistema de lubricación de serie del fleje realizado siguiendo un procedimiento único que Freyssinet denomina LFC.

Si se desea aumentar la vida útil del pretensado o en el caso de aplicaciones en entornos muy agresivos por lo que respecta a la corrosión del acero del pretensado, la vaina de fleje metálico puede sustituirse por una vaina de plástico estanca (también pueden sustituirse las conexiones entre elementos). Freyssinet ha desarrollado la vaina de pretensado Plyduct®, una vaina de PEAD con un



perfil corrugado que garantiza la adherencia del cable a la estructura. El espesor de la vaina se determina en función de las presiones laterales que se producen en las zonas curvas y de los desplazamientos que experimentan los cordones durante el tesado.

En el caso de las estructuras para entornos marinos, Freyssinet propone el uso de un conducto metálico estanco formado por tubos lisos muy gruesos con juntas resistentes, revestidos y colmatados con resina mediante un manguito termorretráctil.

Para las estructuras compuestas por elementos prefabricados con juntas combinadas, Freyssinet ha desarrollado el acoplador de vaina Liaseal®. Este acoplador plástico garantiza la estanquidad frente a la penetración de aguas de infiltración entre las juntas de las dovelas.

Para cada configuración existe un modo idóneo de protección de las cabezas de anclaje: puede tratarse de sellado (hormigonado de la cabeza de anclaje en un cajetín) o de un capot permanente de fundición (galvanizada o pintada) o de plástico e inyectada con el mismo producto de protección empleado en la sección principal del cable.

Para proteger los cables de las corrientes de fuga o efectuar el control eléctrico de la estanquidad de las vainas de plástico, Freyssinet ofrece también un sistema de pretensado con aislamiento eléctrico basado en el uso de una placa aislante bajo la cabeza de anclaje, y de una vaina y una tapa de plástico que forman un revestimiento continuo y estanco en torno a los torones.

Configuraciones de pretensado interior no adherente

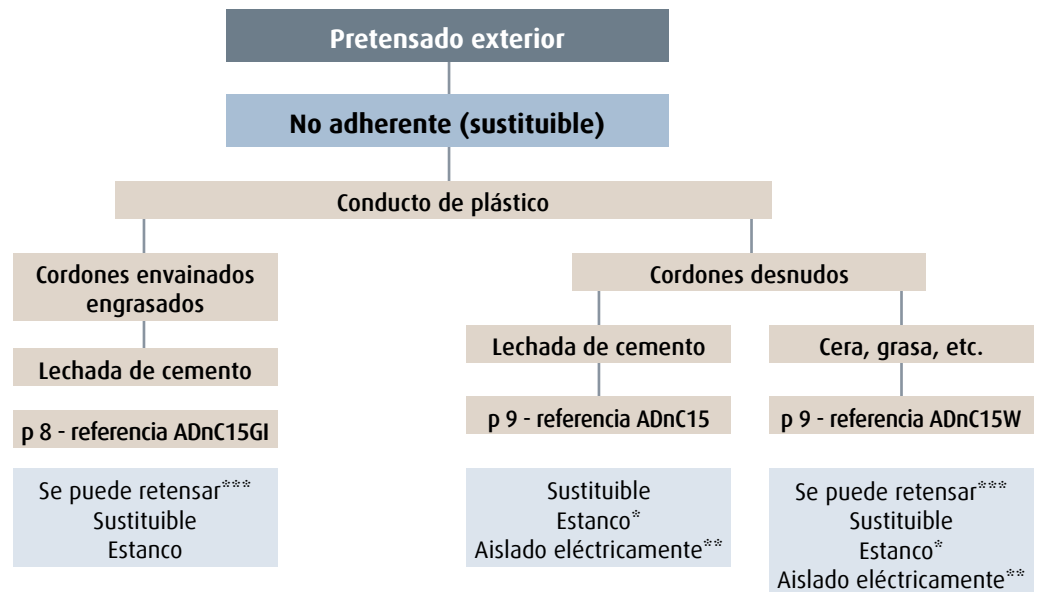
Los cables de pretensado no adherente se usan esencialmente para aplicaciones que implican la necesidad de medir la tensión del cable, de volver a tesarlo o de aflojarlo y sustituirlo.

Se puede obtener un pretensado no adherente simplemente utilizando un producto de protección anticorrosión blando como sustituto de la lechada de cemento, generalmente grasa o cera especialmente diseñadas para esta función. En este caso, se prestará especial atención a la estanquidad de los conductos.

Para aumentar la vida del pretensado colocando varias barreras de protección contra la corrosión o para permitir, por ejemplo, la sustitución individual de los cordones, Freyssinet recomienda utilizar cordones protegidos con grasa y revestidos con una vaina individual de PEAD. Estas armaduras pueden colocarse en un conducto inyectado con lechada de cemento antes del tesado del cable o bien pueden incorporarse directamente en el entramado antes del hormigonado.



Puente Pierre Pflimlin, Estrasburgo (Francia)



*mediante una vaina estanca continua

**mediante disposiciones especiales - página 9

***mediante la conservación de la longitud sobrante de los cordones



Configuraciones de pretensado exterior

El pretensado exterior se adapta a la perfección a los elementos de hormigón con un espesor reducido y permite examinar fácilmente la sección principal de los cables.

El uso más habitual de la gama C en pretensado exterior se basa en el empleo de cordones colocados en los tramos de tubos de PEAD gruesos, unidos mediante soldadura por espejos y en los que se inyecta lechada de cemento tras el teso del cable.

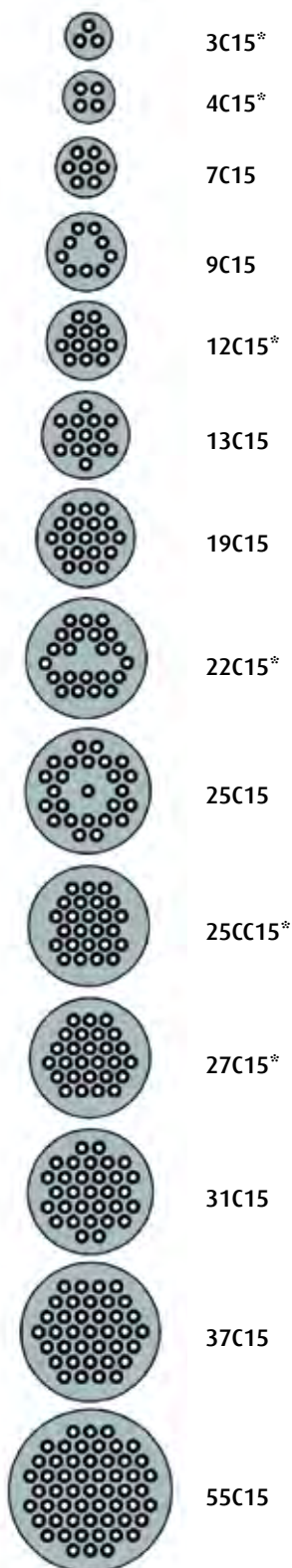
Para que sea posible desmontar el cable sin dañar la estructura, los conductos se componen de tuberías dobles a la altura de las secciones cruzadas en el hormigón, es decir, en las desviaciones y en las riostras de anclaje. El tubo de PEAD pasa al interior de un tubo de encofrado rígido y metálico que permite disociar el cable de la estructura y repartir los esfuerzos transversales provocados por la desviación lateral.

En el caso de los cables cuyos cordones son independientes unos de otros, Freyssinet recomienda utilizar cordones protegidos con grasa y revestidos con una vaina individual de PEAD y colocarlos en un conducto inyectado con lechada de cemento antes de tesar el cable. Esta disposición tiene la ventaja de aumentar la vida del pretensado, debido a que se colocan varias barreras de protección contra la corrosión, y de permitir, por ejemplo, la sustitución individual de los cordones.

Otra solución consiste en inyectar el cable con un producto anticorrosión blando, como una grasa o una cera especialmente diseñadas para esta función. En este caso, debe prestarse especial atención a la inyección en caliente de estos productos.

ANCLAJE DE LA GAMA C

Unidad de anclajes



* Configuración de los cordones en el anclaje sin cordón central.

Composición

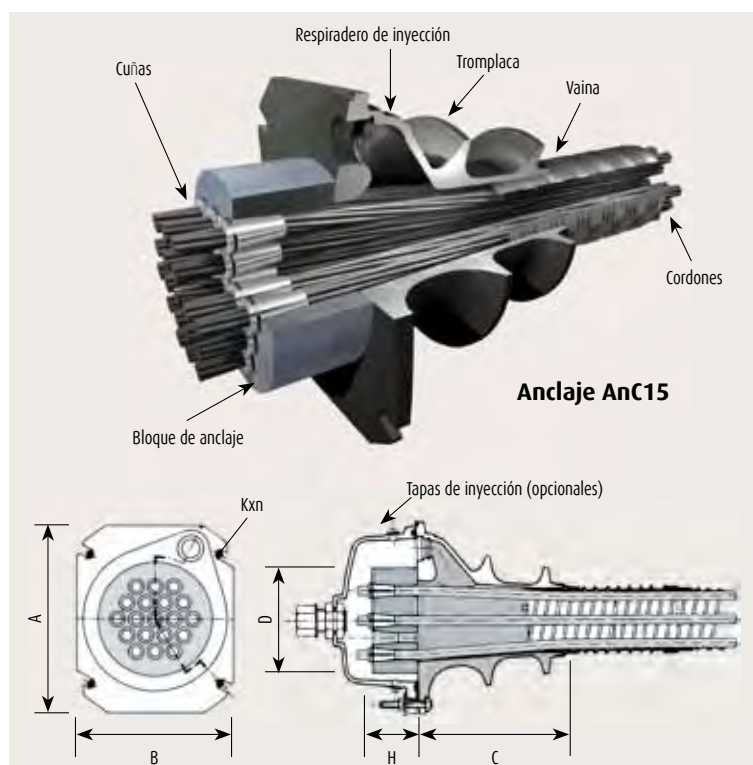
Los anclajes están formados por:

- Cuñas que garantizan un anclaje eficaz con esfuerzos estáticos o dinámicos.
- Bloques de anclaje de acero circulares y con perforaciones troncocónicas.
- Tromplacas de anclaje de hierro fundido y varias capas para una mejor difusión del esfuerzo de pretensado en el hormigón.
- Un capot permanente opcional.

Anclajes compactos

Las reducidas dimensiones de los anclajes de la gama C permiten:

- Una disminución del espesor de las vigas y las almas de los cajones.
- Una mejor concentración de los anclajes en los empalmes.
- Una desviación mínima de los cordones.



Unidades	A (mm)	B (mm)	C (mm)	D (mm)	H (mm)	Kxn (mm)
3C15	150	110	120	85	50	M10x2
4C15	150	120	125	95	50	M10x2
7C15	180	150	186	110	55	M12x2
9C15	225	185	260	150	55	M12x4
12C15	240	200	165	150	65	M12x4
13C15	250	210	246	160	70	M12x4
19C15	300	250	256	185	80	M12x4
22C15	330	275	430	220	90	M12x4
25C15	360	300	400	230	95	M16x4
25CC15	350	290	360	220	95	M16x4
27C15	350	290	360	220	100	M16x4
31C15	385	320	346	230	105	M16x4
37C15	420	350	466	255	110	M16x4
55C15	510	420	516	300	145	M20x4

Todas las unidades cuentan con marcado

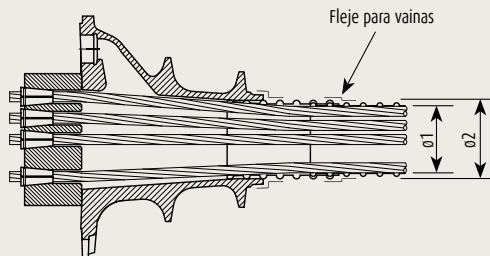
ANCLAJE DE LA GAMA C (CONTINUACIÓN)

Categorías de uso

- ▶ PARA PRETENSADO INTERIOR ADHERENTE EN CORDONES DESNUDOS CON INYECCIÓN DE LECHADA DE CEMENTO

Unidades	Ø1* (mm)	Ø2** (mm)
3C15	40	45
4C15	45	50
7C15	60	65
9C15	65	70
12C15	80	85
13C15	80	85
19C15	95	100
22C15	105	110
25C15	110	115
25CC15	110	115
27C15	115	120
31C15	120	125
37C15	130	135
55C15	160	165

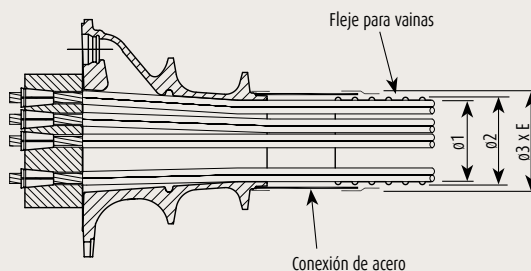
AnC15



- ▶ PARA PRETENSADO INTERIOR NO ADHERENTE EN CORDONES ENVAINADOS Y ENGRASADOS CON INYECCIÓN DE LECHADA DE CEMENTO

Unidades	Ø1* (mm)	Ø2** (mm)	Ø3 (mm)	E (mm)
3C15	40	45	70	2,9
4C15	65	70	82,5	3,2
7C15	65	70	82,5	3,2
9C15	80	85	101,6	5
12C15	95	100	114,3	3,6
13C15	95	100	114,3	3,6
19C15	115	120	133	4
22C15	120	125	139,7	4
25C15	130	135	152,4	4,5
25CC15	130	135	152,4	4,5
27C15	130	135	152,4	4,5
31C15	145	150	177,8	5
37C15	145	150	177,8	5

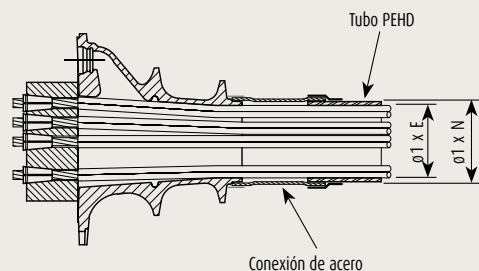
AnC15GI



- ▶ PARA PRETENSADO EXTERIOR NO ADHERENTE EN CORDONES ENVAINADOS Y ENGRASADOS CON INYECCIÓN DE LECHADA DE CEMENTO

Unidades	Ø1* (mm)	E (mm)	Ø2** (mm)	N (mm)
3C15	70	2,9	63	4,7
4C15	82,5	3,2	75	5,5
7C15	82,5	3,2	90	6,6
9C15	101,6	5	90	6,6
12C15	114,3	3,6	110	5,3
13C15	114,3	3,6	110	5,3
19C15	133	4	125	6
22C15	139,7	4	125	6
25C15	152,4	4,5	140	6,7
25CC15	152,4	4,5	140	6,7
27C15	152,4	4,5	140	6,7
31C15	177,8	5	160	7,7
37C15	177,8	5	160	7,7
55C15	219,1	6,3	200	9,6

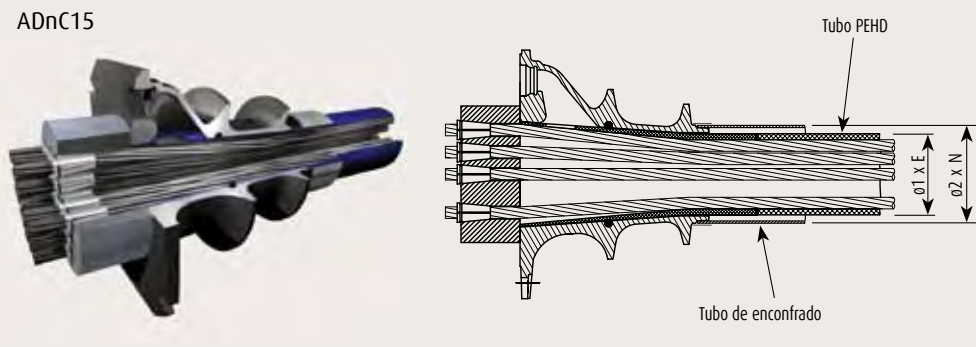
ADnC15GI



* Verificar el espesor de la vaina en función de la normativa aplicable.
 ** Ø : diámetro interior del conducto estriado/ exterior de conductos de polietileno o de acero. * y **: dimensiones mínimas recomendadas.

► PARA PRETENSADO EXTERIOR NO ADHERENTE EN CORDONES DESNUDOS CON INYECCIÓN DE LECHADA DE CEMENTO

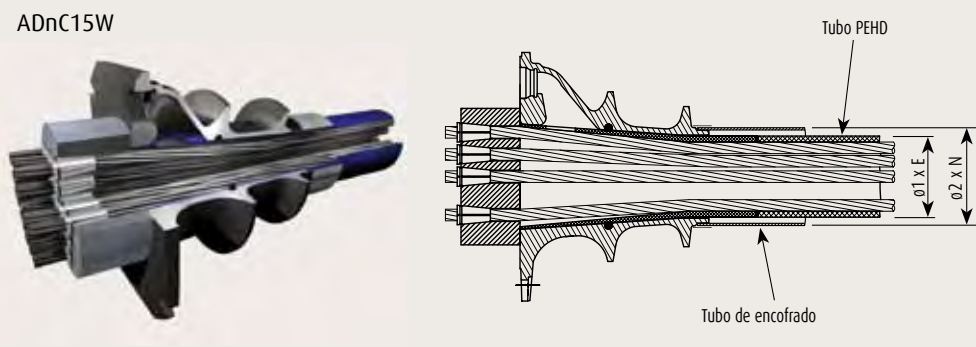
ADnC15



Unidades	Ø1* (mm)	E (mm)	Ø2** (mm)	N (mm)
3C15	50	3,7	70	2,9
4C15	63	4,7	82,5	3,2
7C15	63	4,7	82,5	3,2
9C15	75	5,5	101,6	5
12C15	90	6,6	114,3	3,6
13C15	90	6,6	114,3	3,6
19C15	110	5,3	133	4
22C15	110	5,3	139,7	4
25C15	125	6	152,4	4,5
25CC15	125	6	152,4	4,5
27C15	125	6	152,4	4,5
31C15	140	6,7	177,8	5
37C15	140	6,7	177,8	5

► PARA PRETENSADO EXTERIOR NO ADHERENTE CON CORDONES DESNUDOS E INYECCIÓN DE PRODUCTO BLANDO

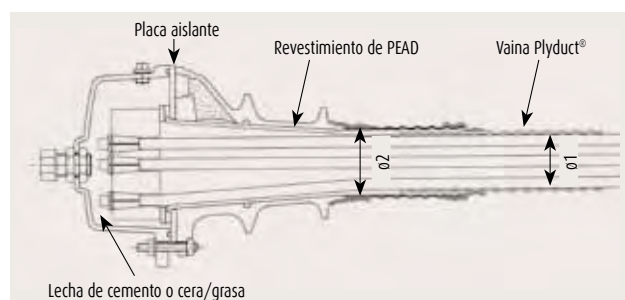
ADnC15W



Unidades	Ø1* (mm)	E (mm)	Ø2** (mm)	N (mm)
3C15	50	3,7	70	2,9
4C15	63	4,7	82,5	3,2
7C15	63	4,7	82,5	3,2
9C15	75	5,5	101,6	5
12C15	90	6,6	114,3	3,6
13C15	90	6,6	114,3	3,6
19C15	110	8,1	133	4
22C15	110	8,1	139,7	4
25C15	125	9,2	152,4	4,5
25CC15	125	9,2	152,4	4,5
27C15	125	9,2	152,4	4,5
31C15	140	10,3	177,8	5
37C15	140	10,3	177,8	5

► PARA PRETENSADO CON AISLAMIENTO ELÉCTRICO

Los cables provistos de anclajes de la gama C pueden revestirse con un envainado continuo no conductor para obtener un sistema de pretensado aislado eléctricamente. Suelen utilizarse en las estructuras ferroviarias en las que las corrientes de fuga pueden comprometer la durabilidad de los cables.



Unidades	Ø1* (mm)	Ø2** (mm)
3C15	40	45
4C15	45	50
7C15	60	65
9C15	65	70
12C15	80	85
13C15	80	85
19C15	95	100
22C15	105	110
25C15	110	115
25CC15	110	115
27C15	115	120
31C15	120	125
37C15	130	135
55C15	160	165

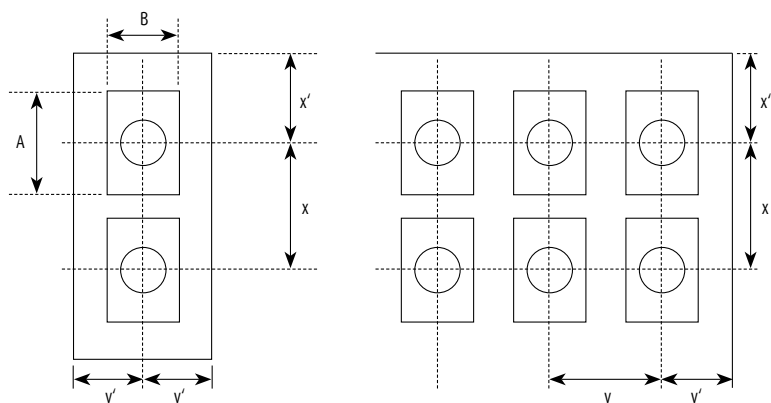
* Verificar el espesor de la vaina en función de la normativa aplicable.
 ** Ø : diámetro interior del conducto estriado/ exterior de conductos de polietileno o de acero. * y **: dimensiones mínimas recomendadas.

DISPOSICIONES DE ANCLAJES DE LA GAMA C

Los anclajes deben estar situados a una distancia suficiente de la pared y han de estar separados según una distancia entre ejes mínima. Estas distancias se obtienen a partir de las dimensiones a y b de los montajes de los ensayos realizados en el marco del procedimiento de la Aprobación Técnica Europea. A continuación aparecen los anclajes dispuestos en función de las direcciones normales: x e y , con el lateral de menor tamaño de la placa de anclaje orientada según el eje y .

Notación

- A, B : dimensiones en plano de la placa de anclaje ($A \geq B$).
- a, b : dimensiones del prisma de prueba ($a \geq b$).
- x, y : la distancia entre ejes de los anclajes en las direcciones x e y .
- x', y' : la distancia desde el anclaje al paramento más cercano en las direcciones x e y .
- $f_{cm,0}$: la resistencia media del hormigón a la compresión medida en el cilindro antes del tesado.



Las dimensiones x e y deben satisfacer las siguientes condiciones:

- $x \geq A + 30$ (mm)
- $y \geq B + 30$ (mm)
- $x \cdot y \geq a \cdot b$
- $x \geq 0,85 a$
- $y \geq 0,85 b$
- $x' \geq 0,5 x + \text{revestimiento del hormigón} - 10$ (mm)
- $y' \geq 0,5 y + \text{revestimiento del hormigón} - 10$ (mm)

Distancias a y b

Unidades	$a = b$ (mm)		
	$f_{cm,0}$ (MPa)		
	24	44	60
3C15	220	200	180
4C15	250	220	200
7C15	330	260	240
9C15	380	300	280
12C15	430	320	300
13C15	450	340	310
19C15	530	400	380
22C15	590	430	410
25C15	630	460	440
27C15	650	480	470
31C15	690	520	500
37C15	750	580	540
55C15	1070	750	690

En la tabla aparecen los valores a y b para tres clases distintas de resistencias del hormigón $f_{cm,0}$.

Si al realizar el proyecto se prevé un valor $f_{cm,0}$ distinto a los valores indicados en la tabla, se puede proceder por interpolación lineal para determinar los valores x e y . No obstante, no se podrá tensar al máximo cuando $f_{cm,0}$ sea inferior al menor de los valores indicados en la tabla que aparece en la tabla.

Si el proyecto prevé un tesado parcial o un índice de tesado inferior al mínimo $[0,8 F_{pk}; 0,9 F_{p0,1\%}]$, se puede proceder por interpolación para determinar el valor requerido de $f_{cm,0}$ teniendo en cuenta que con el 50% de la fuerza máxima, la resistencia necesaria para el hormigón puede llegar a los 2/3 de los valores indicados en las tablas anteriores y que con el 30% de esta fuerza, la resistencia que requiere el hormigón puede ser equivalente a la mitad de dichos valores.

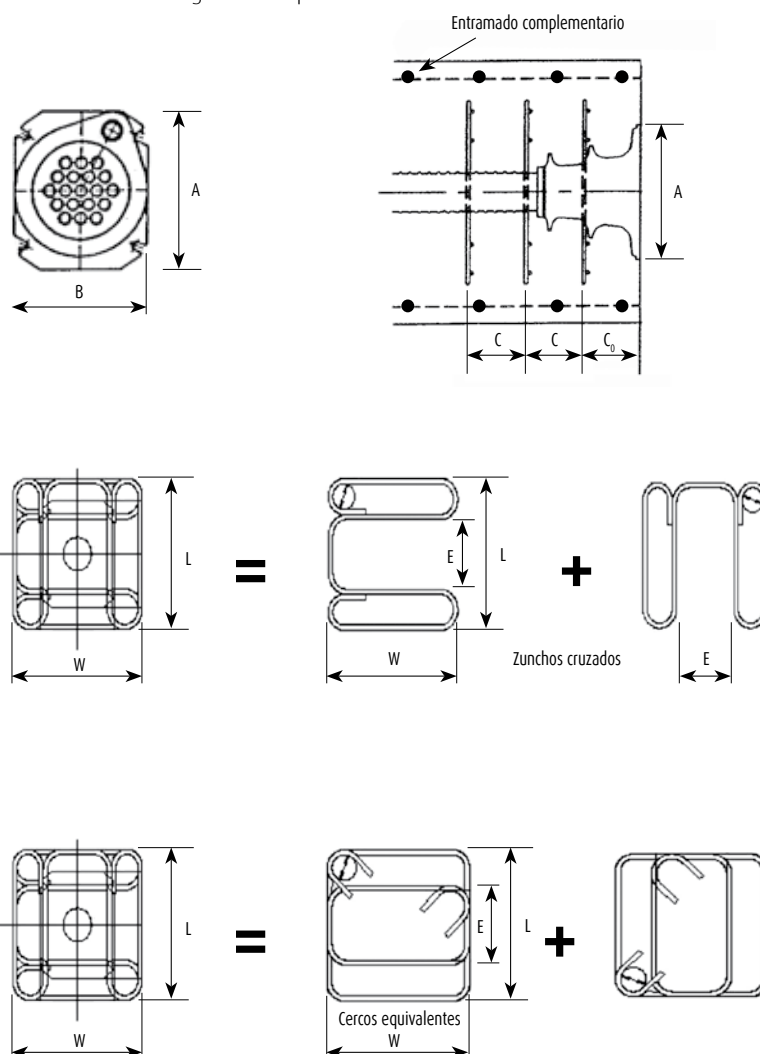
ZUNCHADO DE LOS ANCLAJES DE LA GAMA C

Las fuerzas concentradas que ejercen las unidades pretensadas imponen la necesidad de instalar un zunchado junto a los anclajes en el caso de las estructuras de hormigón. Este entramado local incluye un zunchado de rotura y los elementos de acero complementarios. Se ha definido el zunchado de rotura de tal modo que queda asegurado mediante zunchos cruzados o zunchado helicoidal para poder tener en cuenta las disposiciones constructivas habituales en determinados países.

Los zunchos que se indican en las tablas que aparecen a continuación se deducen de las armaduras empleadas en los prismas de ensayo y para una resistencia cilíndrica del hormigón de 24 ó 44 MPa. Si la resistencia del hormigón es de 60 MPa, debe consultarse la Aprobación Técnica Europea del sistema Freyssinet. Si se trata de otras resistencias, se podrán interpolar los valores indicados en las tablas.

1/ Zunchos cruzados (cercos)

Los esquemas que aparecen a continuación definen la disposición general del zunchado de rotura en caso de que se empleen zunchos cruzados. En cada capa se colocan dos zunchos cruzados. Por razones prácticas, un zuncho puede sustituirse por dos cercos cuya sección tenga una resistencia equivalente como se muestra en el siguiente esquema.



ZUNCHADO DE LOS ANCLAJES DE LA GAMA C (CONTINUACIÓN)

En el caso de anclajes con varias filas, normalmente las dimensiones W y L son iguales al valor LO que aparece en las siguientes tablas. Por el contrario, en el caso de los anclajes en una sola fila, W se reduce y L aumenta, aunque siempre respetando el valor mínimo de E indicado en las siguientes tablas.

Las características del zunchado de rotura varían en función de la resistencia media en compresión del hormigón durante el tensado: $f_{cm,0}$ (medida sobre el cilindro). En estas tablas aparece la descripción para dos valores de resistencia.

Unidades	Zunchos cruzados o cercos equivalentes (FeE 235)							(B500) Elementos de acero complementarios (cercos)		
	Número de capas	Co (mm)	C (mm)	Diámetro d (mm)	Diámetro del mandril D (mm)	Distancia centro mínima E (mm)	Dim. sin LO (mm)	Paso (mm)	Diámetro d (mm)	Número
3C15	3	100	75	8	31	90	200	110	8	3
4C15	3	100	75	8	46	90	230	115	12	3
7C15	3	120	90	12	74	130	310	120	12	4
9C15	3	120	110	12	74	140	360	125	14	4
12C15	3	120	120	14	83	160	410	140	16	4
13C15	3	140	125	14	88	170	430	130	16	4
19C15	3	160	125	16	117	200	520	180	20	4
22C15	3	170	140	20	118	215	570	130	16	6
25C15	3	200	160	20	135	220	610	175	20	5
27C15	3	175	170	20	130	250	630	130	20	6
31C15	3	210	150	20	130	255	670	140	20	6
37C15	4	250	225	20	130	270	740	130	25	5
55C15	5	290	200	25	160	340	1050	200	20	6

$f_{cm,0} = 24 \text{ MPa}$

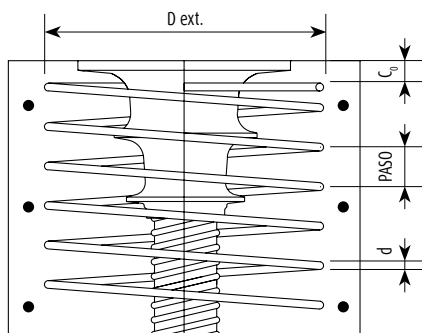
Unidades	Zunchos cruzados o cercos equivalentes (FeE 235)							(B500) Elementos de acero complementarios (cercos)			
	Número de capas	Co (mm)	C (mm)	Tipo	Diámetro d (mm)	Diámetro del mandril D (mm)	Distancia centro mínima E (mm)	Longitud total LO (mm)	Paso (mm)	Diámetro d (mm)	Número
3C15	3	100	75	FC	8	26	90	190	150	8	2
4C15	3	100	75	FC	8	31	90	200	250	8	3
7C15	3	120	90	FC	12	39	130	240	140	10	4
9C15	3	120	110	FC	12	39	140	290	150	14	3
12C15	3	120	120	C	14	84	160	300	240	14	3
13C15	3	140	125	C	14	84	170	330	120	14	4
19C15	3	160	125	C	16	96	200	380	200	16	3
22C15	3	170	140	C	20	120	215	410	160	14	4
25C15	3	200	160	C	20	120	220	440	165	16	3
27C15	3	175	170	C	20	120	250	460	165	16	3
31C15	3	210	190	C	20	120	255	500	210	20	3
37C15	4	250	225	C	20	120	270	600	210	20	4
55C15	4	290	255	C	25	150	340	730	200	20	4

FC: zunchos cruzados o cercos equivalentes
C: sólo cercos

$f_{cm,0} = 44 \text{ MPa}$

2/ Espiras helicoidales

El esquema que aparece en la figura define la disposición general del zunchado de rotura cuando se emplea una espira helicoidal. Esta disposición es especialmente útil en el caso de anclajes aislados.



Zunchado y entramado complementario

Unidades	Zunchado helicoidal (FeE 235)					(B500) Elementos de acero complementarios (cercos)		
	Paso (mm)	Diámetro d (mm)	Número	Co (mm)	Diámetro exterior D (mm)	Paso (mm)	Diámetro d (mm)	Número
3C15	50	8	5	40	160	110	8	3
4C15	60	10	5	40	190	115	10	3
7C15	60	14	6	40	270	120	10	4
9C15	70	14	6	40	320	125	12	4
12C15	70	14	7	40	370	140	16	4
13C15	70	14	7	40	390	130	16	4
19C15	60	16	8	40	470	180	20	4
22C15	70	16	8	40	510	130	20	5
25C15	80	20	7	40	550	150	20	5
27C15	80	20	7	40	570	160	20	5
31C15	80	20	7	40	600	140	20	6
37C15	90	20	7	40	660	130	25	5
55C15	100	25	9	40	930	200	20	6

$f_{cm,0} = 24 \text{ MPa}$



Puente del Corgo, Portugal

Unidades	Zunchado helicoidal (FeE 235)					(B500) Elementos de acero complementarios (cercos)		
	Paso (mm)	Diámetro d (mm)	Número	Co (mm)	Diámetro exterior D (mm)	Paso (mm)	Diámetro d (mm)	Número
3C15	50	8	5	40	150	150	8	2
4C15	60	10	5	40	160	250	8	3
7C15	60	12	6	40	200	140	10	4
9C15	70	14	6	40	250	150	12	3
12C15	50	14	7	40	260	240	14	3
13C15	70	14	7	40	290	120	14	4
19C15	60	16	8	40	320	200	16	3
22C15	70	16	8	40	350	160	14	4
25C15	80	20	7	40	380	165	16	3
27C15	80	20	7	40	400	165	16	3
31C15	80	20	8	40	420	210	16	3
37C15	90	20	9	40	520	210	20	4
55C15	100	25	10	40	650	250	20	3

$f_{cm,0} = 44 \text{ MPa}$

3/ Entramado complementario

El zunchado de rotura debe completarse en la zona de anclaje con el armado complementario utilizado en los prismas de ensayo de transferencia, en forma de cercos como se muestra en los cuadros anteriores o mediante barras de la misma sección correctamente ancladas.

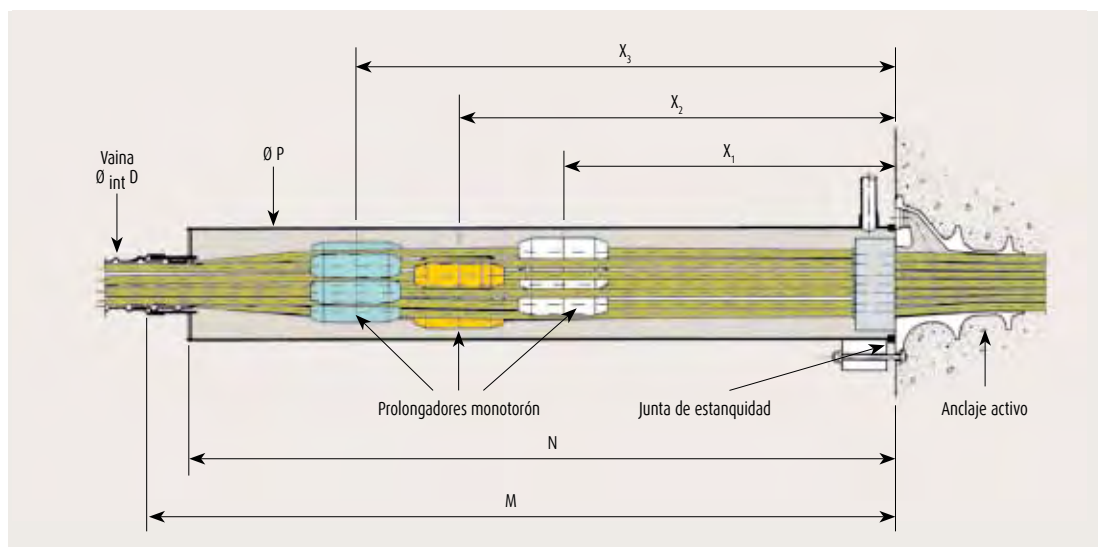
El armado que se muestra en las tablas anteriores normalmente ha de completarse mediante armaduras generales, que no aparecen en las figuras y que deben corresponder al mínimo necesario contra las fisuras y a las armaduras de equilibrio general. La persona encargada de elaborar el proyecto debe verificar el equilibrio general de las zonas de anclaje.

ACOPLADORES FIJOS CI MONOCORDÓN

Es necesario incorporar acopladores cuando una estructura continua está compuesta por fases sucesivas con prolongación de los cables ya colocados, tensados e inyectados en el tramo anterior. Normalmente se utilizan en pretensados interiores.

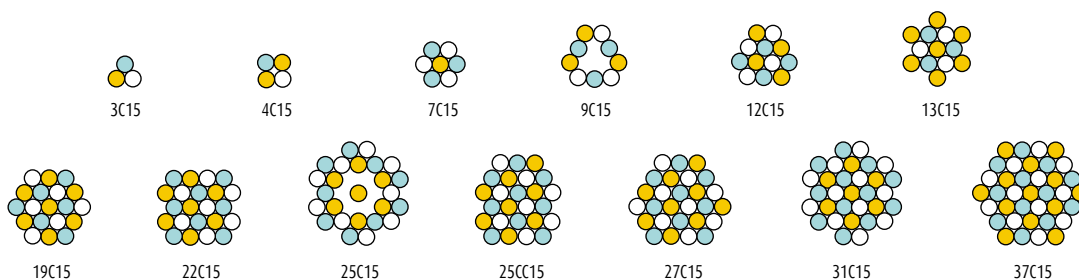
Acopladores fijos CI monocordón

Los acopladores fijos CI permiten conectar el cable secundario al cable primario usando prolongadores monocordón, mecanizados o moldeados, con bloqueo automático mediante un resorte interpuesto entre las dos cuñas opuestas. El anclaje primario es un anclaje gama C. Los prolongadores monocordón dispuestos en tres niveles ofrecen una configuración muy compacta.



Unidades	D (mm)	M (mm)	N (mm)	P (mm)	X ₁ (mm)	X ₂ (mm)	X ₃ (mm)
CI 3C15	40	1050	1000	102	250	500	750
CI 4C15	45	1050	1000	127	250	500	750
CI 7C15	60	1050	1000	127	250	500	750
CI 9C15	65	1100	1050	178	300	500	800
CI 12C15	80	1150	1100	194	300	550	800
CI 13C15	80	1200	1150	219	300	550	800
CI 19C15	95	1200	1150	219	300	550	800
CI 22C15	105	1250	1200	273	350	600	800
CI 25C15	110	1250	1200	273	350	600	850
CI 25CC15	110	1300	1250	273	350	600	850
CI 27C15	115	1300	1250	273	350	600	850
CI 31C15	120	1350	1300	273	400	650	900
CI 37C15	130	1530	1480	324	400	650	900

Todas las unidades cuentan con marcado



ACOPLADORES FIJOS CU Y CC MULTICORDÓN

SE PUEDEN USAR DOS TIPOS DE ACOPLADORES MULTICORDÓN:

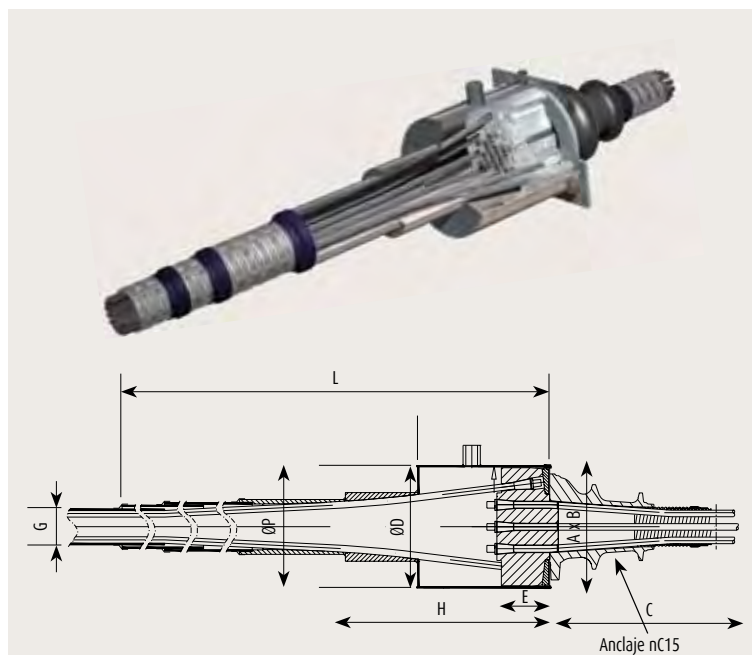
Acopladores tipo CU

El bloque de anclaje usado con estos acopladores está diseñado para recibir las cuñas de anclaje del cable secundario.

Este conjunto está protegido mediante un capot que en uno de sus extremos cuenta con una trompeta para garantizar la conexión con el conducto del cable secundario.

Unidades	A (mm)	B (mm)	C (mm)	G (mm)	ØD (mm)	E (mm)	L (mm)	H (mm)	ØP (mm)
CU 3C15	150	110	120	40	140	120	150	150	150
CU 4C15	150	120	125	45	150	127	150	150	150
CU 7C15	180	150	186	60	200	120	180	180	180
CU 9C15	225	185	260	65	255	122	225	225	225
CU 12C15	240	200	165	80	265	130	240	240	240
CU 13C15	250	210	246	80	276	130	250	250	250
CU 19C15	300	250	256	95	306	140	300	300	300
CU 22C15	330	275	430	105	335	145	330	330	330
CU 25C15	360	300	400	110	346	145	360	360	360
CU 25CC15	350	290	360	110	354	150	350	350	350
CU 27C15	350	290	360	115	354	150	350	350	350
CU 31C15	385	320	346	120	356	150	385	385	385
CU 37C15	420	350	466	130	386	156	420	420	420

Todas las unidades cuentan con marcado



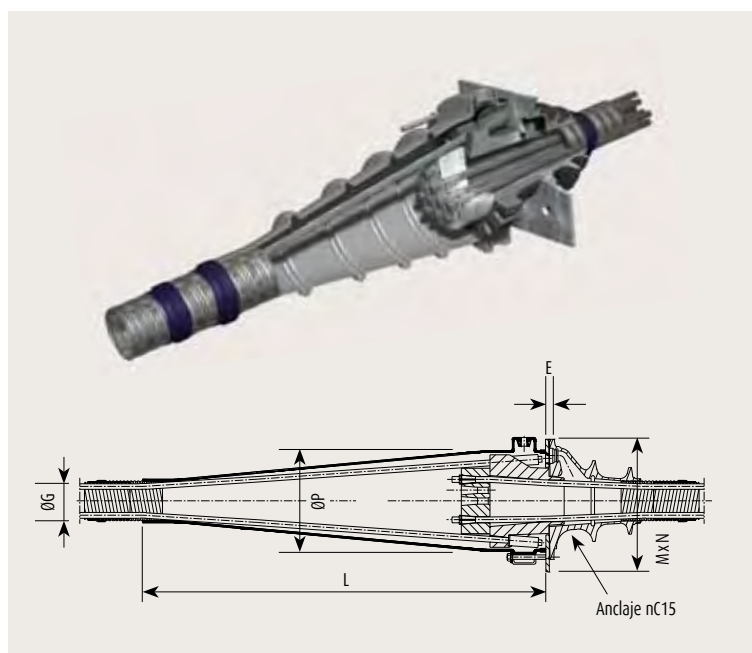
Acopladores de tipo CC

Para estos acopladores, se introduce una corona acanalada entre la placa de anclaje y el bloque de anclaje del cable primario. El cable secundario se ancla por medio de manguitos roscados a esta corona.

Unidades	E (mm)	L (mm)	M x N* (mm)	ØP (mm)	ØG (mm)
CC 3C15**	10	570	220 x 220	210	40
CC 4C15**	10	600	240 x 240	220	45
CC 7C15**	10	670	260 x 260	230	60
CC 9C15**	10	750	290 x 290	270	65
CC 12C15**	10	725	300 x 300	280	80
CC 13C15	10	770	290 x 290	275	80
CC 19C15	12	825	320 x 320	305	95
CC 22C15**	10	885	390 x 390	365	110
CC 25C15	5	900	360 x 360	340	110
CC 27C15**	10	955	390 x 390	365	110
CC 31C15	5	1 110	420 x 420	400	120

*Dimensiones de la placa de mantenimiento.

** Disponibles bajo pedido.

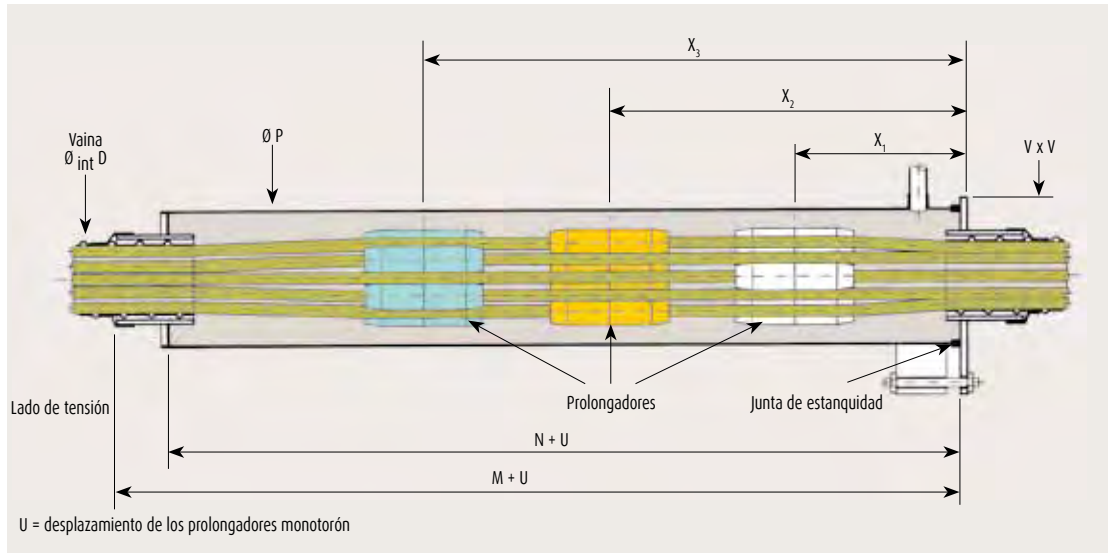


ACOPLADORES MÓVILES CM MONOCORDÓN

Acoplamiento de cables no tensados

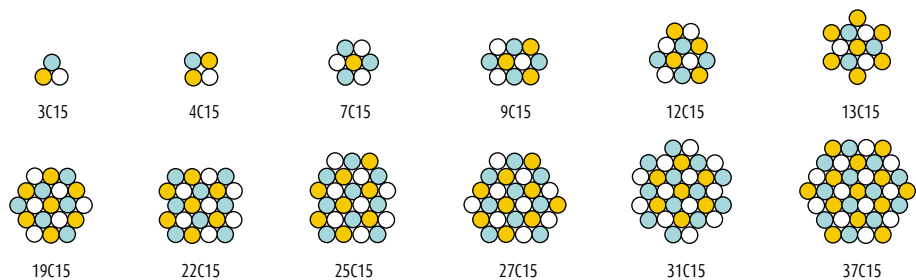
Estos dispositivos de conexión permiten unir totalmente dos cables no tensados.

Esta configuración es similar a la de los acopladores fijos que utilizan los mismos prolongadores individuales, aunque sin anclaje primario. La tapa es más larga para permitir el desplazamiento de los prolongadores durante el tesado del cable completo.



Unidades	D (mm)	M (mm)	N (mm)	P (mm)	X ₁ (mm)	X ₂ (mm)	X ₃ (mm)	V (mm)
CM 3C15	40	1050	1000	102	250	500	750	130
CM 4C15	45	1050	1000	108	250	500	750	140
CM 7C15	60	1050	1000	114	250	500	750	150
CM 9C15	65	1100	1050	159	300	550	800	200
CM 12C15	80	1150	1100	159	300	550	800	200
CM 13C15	80	1200	1150	168	300	550	800	200
CM 19C15	95	1200	1150	194	300	550	800	230
CM 22C15	105	1250	1200	219	350	600	800	230
CM 25C15	110	1250	1200	219	350	600	850	250
CM 27C15	115	1300	1250	219	350	600	850	250
CM 31C15	120	1350	1300	244	400	650	900	280
CM 37C15	130	1530	1480	273	400	650	900	310

Todas las unidades cuentan con marcado CE

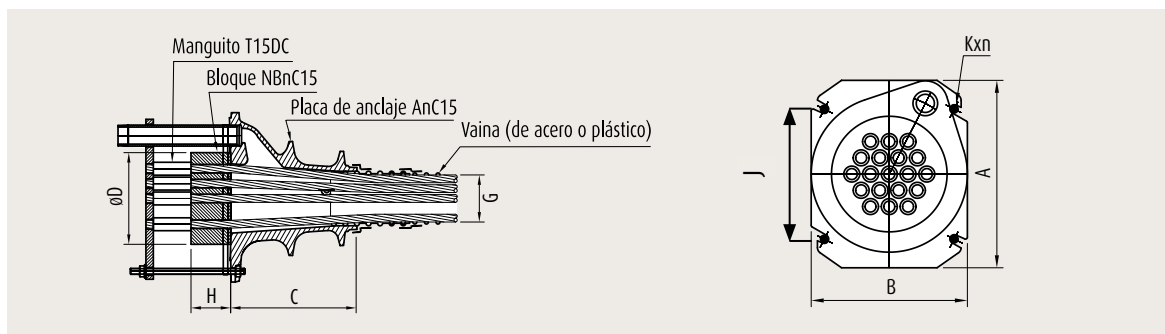


ANCLAJES PASIVOS

Existen tres tipos de anclajes pasivos embebidos en el hormigón que se utilizan en combinación con los anclajes activos de la gama C: NB, N y G. Los cables se colocan antes del hormigonado.

Anclaje pasivo de tipo NB

Los anclajes NB están formados por un bloque de anclaje con perforaciones cilíndricas sobre el que se apoyan los manguitos roscados sustentados por una placa trasera de retenida.



Unidades	A (mm)	B (mm)	C (mm)	D (mm)	H (mm)	G (mm)	J (mm)	Kxn
3C15	150	110	120*	85	50	40**	91	M10x2
4C15	150	120	125*	95	50	45***	101	M10x2
7C15	180	150	186	110	55	60	128	M12x2
9C15	225	185	260	150	55	65	153	M12x4
12C15	240	200	165	150	65	80	168	M12x4
13C15	250	210	246	160	70	80	168	M12x4
19C15	300	250	256	185	80	95	208	M12x4
22C15	330	275	430	220	90	105	248	M12x4
25C15	360	300	400	230	95	110	268	M16x4
25CC15	350	290	360	220	95	110	258	M16x4
27C15	350	290	360	220	100	115	258	M16x4
31C15	385	320	346	230	105	120	268	M16x4
37C15	420	350	466	255	110	130	300	M16x4
55C15	510	420	516	300	145	160	370	M20x4

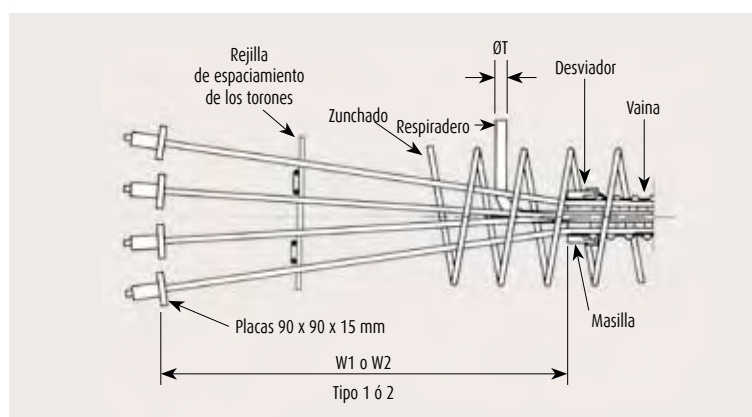
Todas las unidades cuentan con marcado

* Placa de anclaje en dos fases ** Variante vaina oval 58x21
*** Variante vaina oval 75x21

Unidades	W1 (mm)	W2 (mm)	ØT (mm)
3C15	300	300	G 1/2"
4C15	350	350	G 1/2"
7C15	500	400	G 1/2"
9C15	600	400	G 1/2"
12C15	900	500	G 1/2"
13C15	1 200	500	G 1/2"
19C15	1 500	650	G 1"
22C15	1 800	750	G 1"
25C15	2 000	850	G 1"
27C15	2 000	1 000	G 1"
31C15	2 200	1 100	G 1"
37C15	2 500	1 280	G 1 1/2"
55C15	2 800	1 400	G 1 1/2"

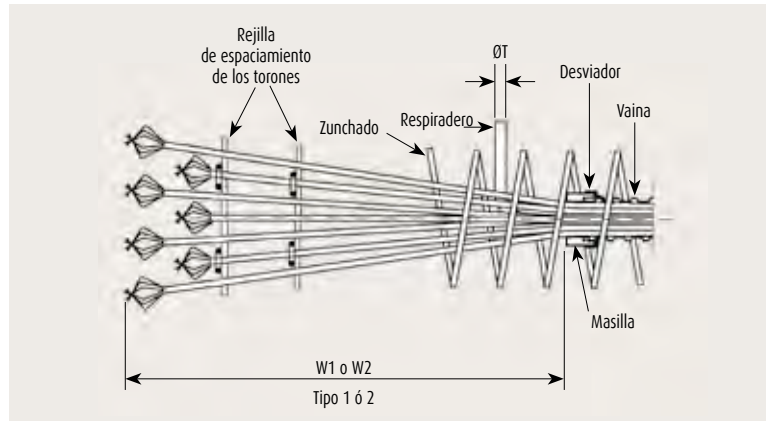
Anclaje pasivo de tipo N

En el anclaje de tipo N, cada cordón cuenta con un manguito roscado que se apoya individualmente en una placa de acero.

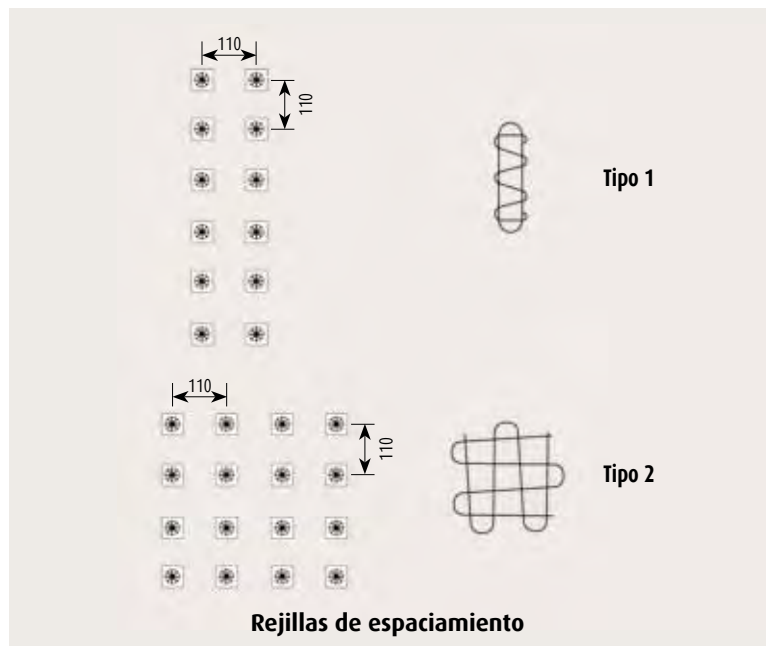


Anclaje pasivo de tipo G

El anclaje de tipo G es un anclaje por adherencia. El extremo de cada cordón está preformado para formar un bulbo.



Unidades	W1 (mm)	W2 (mm)	ØT (mm)
3C15	950	450	G 1/2"
4C15	950	500	G 1/2"
7C15	950	550	G 1/2"
9C15	950	550	G 1/2"
12C15	1 300	650	G 1/2"
13C15	1 300	650	G 1/2"
19C15	1 300	800	G 1"
22C15	1 500	1 000	G 1"
25C15	1 500	1 000	G 1"
27C15	1 700	1 250	G 1"
31C15	1 700	1 250	G 1"
37C15	2 000	1 250	G 1 1/2"
55C15	2 500	1 250	G 1 1/2"



EPR, China

ANCLAJES DE LA GAMA F PARA ELEMENTOS FINOS

Composición del anclaje de la gama F

Los anclajes de la gama F están compuestos por:

- Un cuerpo de anclaje embebido en el hormigón que cumple la función de cabeza de anclaje y pieza de difusión.
- Cuñas que garantizan el anclaje de los cordones.
- Elementos de protección definitiva de las cuñas, constituidos por capots PEAD (o metálicas) y rellenos de grasa.

Categorías de uso

Los anclajes de la gama F están diseñados para el pretensado de elementos finos (losas, forjados, etc.)

Se utilizan para:

- El pretensado no adherente
- El pretensado adherente

Configuraciones de pretensado interior adherente

El modo de uso más habitual de la gama F con pretensado interior adherente se basa en el empleo de cordones desnudos lubricados en una vaina corrugada de fleje metálico, galvanizada o no, normalmente plana para facilitar la introducción de los elementos finos y en la que se inyecta una lechada de cemento después del tensado de los cordones.

Los anclajes, la vaina y las armaduras de pretensado se colocan antes del hormigonado de la estructura. De este modo es posible evitar el riesgo de aplastamiento de las vainas planas durante el hormigonado que impediría el posterior enfilado de los cordones.

Configuraciones de pretensado interior no adherente

Los anclajes de la gama F para el pretensado interior no adherente se utilizan con cordones protegidos con grasa y revestidos con una vaina individual de PEAD. Estas armaduras se incorporan directamente en el armado antes del hormigonado prestando especial atención para no dañar la vaina individual.

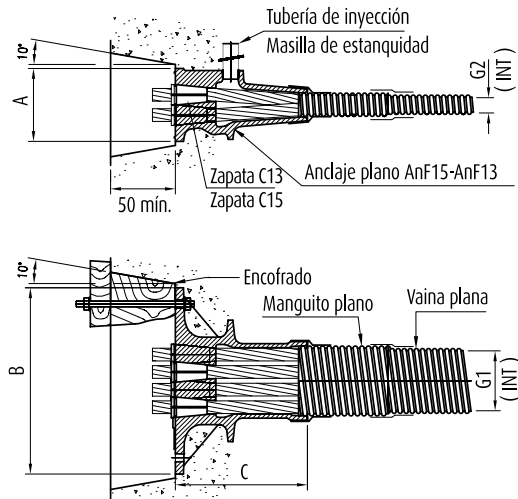
El anclaje individual AF13/15, para cordones T13 y T15 respectivamente, permite distribuir uniformemente los efectos beneficiosos del pretensado en los elementos finos.



Puente de Jamuna, Bangladesh

**PRETENSADO
INTERIOR
ADHERENTE**

Unidades multicordón de 3 a 5 F13/F15



Notas: Los anclajes F han sido diseñados para una resistencia mínima del hormigón $f_{cmin} = 22$ MPa (cilíndrica). El método de colocación habitual es el enfilado de los torones en los conductos (vainas planas) antes del hormigonado. No obstante, en caso necesario, es posible enfilar los cordones después del hormigonado de la estructura por medio de disposiciones concretas.

CE
CE

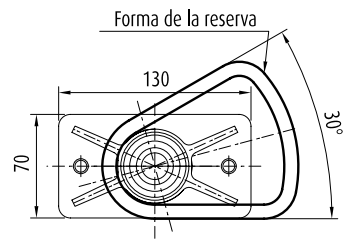
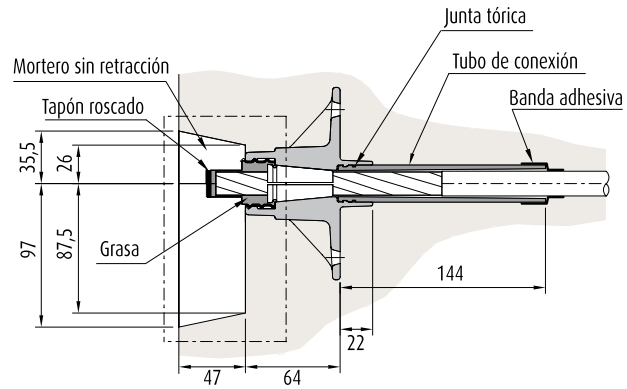
Unidades	A (mm)	B (mm)	C (mm)	G1 x G2 (mm ²)	G (mm)	H (mm)
A3 F13/15	85	190	163	58 x 21	95	200
A4 F13/15	90	230	163	75 x 21	100	240
A5 F13/15	90	270	163	90 x 21	100	280



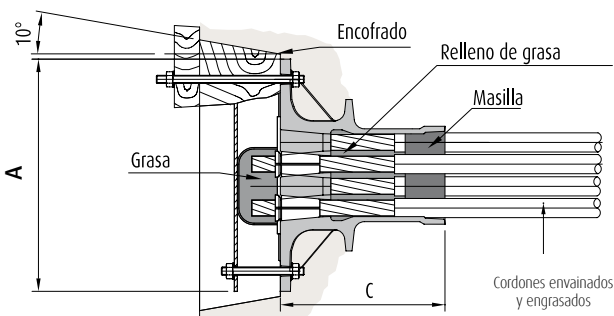
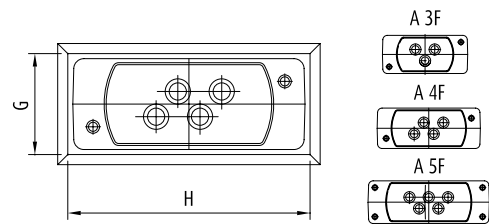
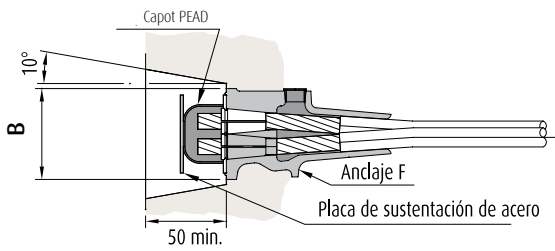
Puente en Rousson, Francia

PRETENSADO INTERIOR NO ADHERENTE CON CORDONES ENVAINADOS Y ENGRASADOS

1/ Unidad monocordón (1F13/1F15) CE



2/ Unidades multicordón (de 3 a 5 F13/F15)

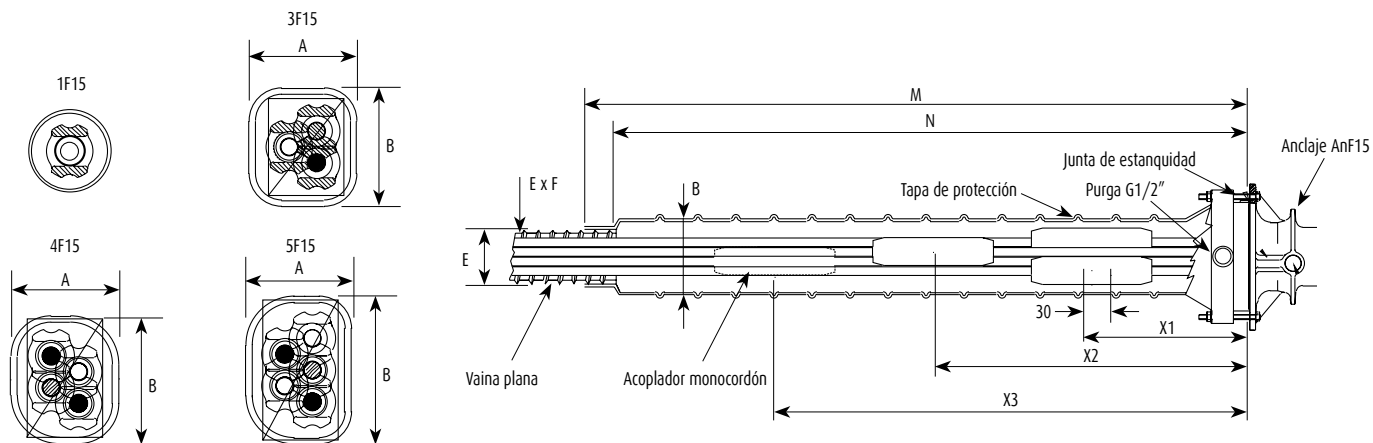


Unidades	A (mm)	B (mm)	C (mm)	G (mm)	H (mm)
A 3F 13/15	190	85	163	95	200
A 4F 13/15	230	90	163	100	240
A 5F 13/15	270	90	163	100	280



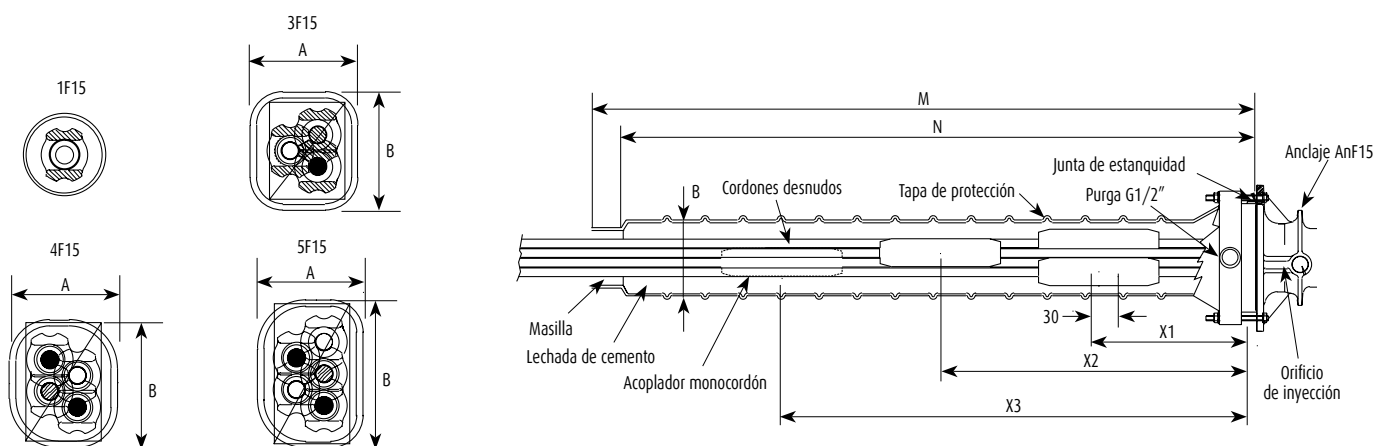
ACOPLADORES FIJOS CI MONOCORDÓN

Pretensado adherente



Unidades	A (mm)	B (mm)	E (mm)	F (mm)	M (mm)	N (mm)	X1 (mm)	X2 (mm)	X3 (mm)
CI 1F13/15	-	-	-	-	550	550	250	-	-
CI 3F13/15	100	100	58	20	800	750	250	500	750
CI 4F13/115	100	110	75	20	1050	1000	250	500	750
CI 5F13/15	100	140	90	20	1050	1000	250	500	750

Pretensado no adherente



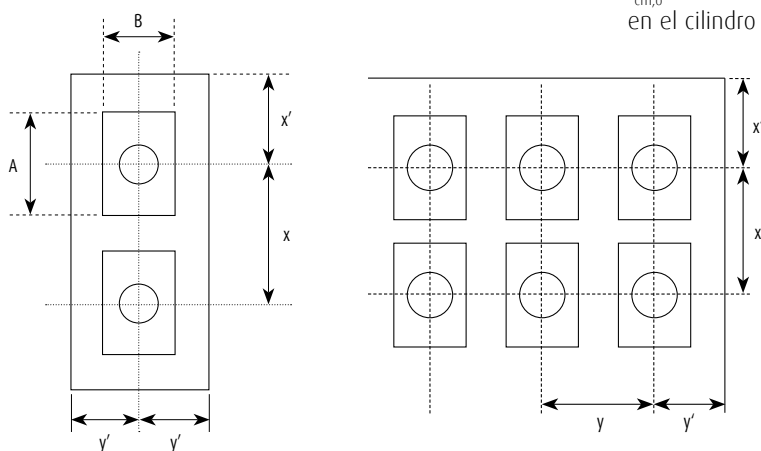
Unidades	A (mm)	B (mm)	M (mm)	N (mm)	X1 (mm)	X2 (mm)	X3 (mm)
CI 1F13/15	-	-	550	500	250	-	-
CI 3F13/15	100	100	800	750	250	500	750
CI 4F13/15	100	110	1050	1000	250	500	750
CI 5F13/15	100	140	1050	1000	250	500	750

DISPOSICIONES DE LOS ANCLAJES DE LA GAMA F

Los anclajes deben estar situados a una distancia suficiente de la pared y han de estar separados según una distancia entre ejes mínima. Estas distancias se obtienen a partir de las dimensiones a y b de los montajes de los ensayos realizados en el marco del procedimiento de la Aprobación Técnica Europea. En la descripción que aparece a continuación se considera que los anclajes están dispuestos según las dos direcciones normales: x e y, con el lateral de menor tamaño de la placa de anclaje orientada según el eje y.

Notación

- A, B: dimensiones en plano de la placa de anclaje ($A \geq B$).
- a, b: longitudes laterales de la probeta ($a \geq b$).
- x, y: la distancia entre ejes de los anclajes en las direcciones x e y.
- x' y' : la distancia desde el anclaje al paramento más cercano en las direcciones x e y.
- $f_{cm,0}$: la resistencia media del hormigón a la compresión medida en el cilindro antes del tesado.



Las dimensiones x e y deben satisfacer las siguientes condiciones:

- $x \geq A + 30$ (mm)
- $y > B + 30$ (mm)
- $x \cdot y \geq a \cdot b$
- $x \geq 0,85 a$
- $y \geq 0,85 b$
- $x' \geq 0,5 x + \text{revestimiento del hormigón} - 10$ (mm)
- $y' \geq 0,5 y + \text{revestimiento del hormigón} - 10$ (mm)

Distancias a y b

Unidades	$f_{cm,0}$ (MPa)	a (mm)	b (mm)
1F 13/15	22	190	140
3/4 F 13	22	500	160
3/4 F 15	22	390	190
5 F 13	22	570	260
5 F 15	22	510	240

En la tabla lateral aparecen los valores a y b para tres resistencias $f_{cm,0}$ diferentes del hormigón en el caso de la gama F.

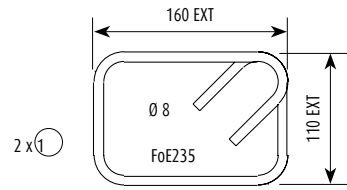
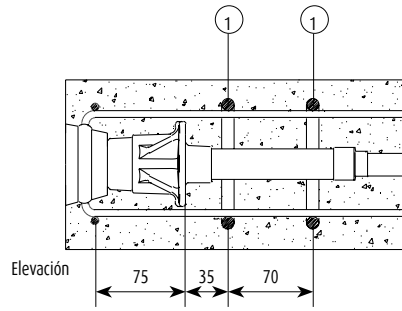
Si el proyecto prevé un tensado parcial o un índice de tensado inferior al mínimo $[0,8 F_{pk}; 0,9 F_{p0,1\%}]$, se puede proceder por interpolación para determinar el valor requerido de $f_{cm,0}$ teniendo en cuenta que con el 50% de la fuerza máxima, la resistencia necesaria para el hormigón puede llegar a los 2/3 de los valores indicados en las tablas anteriores y que con el 30% de esta fuerza, la resistencia que requiere el hormigón puede ser equivalente a la mitad de dichos valores.



ZUNCHADO DE LOS ANCLAJES DE LA GAMA F

1/ Unidad monocordón

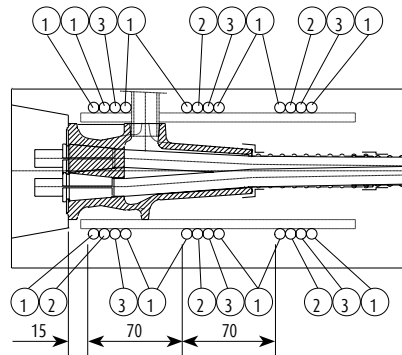
A 1F13
A 1F15



Dimensiones en mm

2/ Unidades multicordón (de 3 a 5F13/F15)

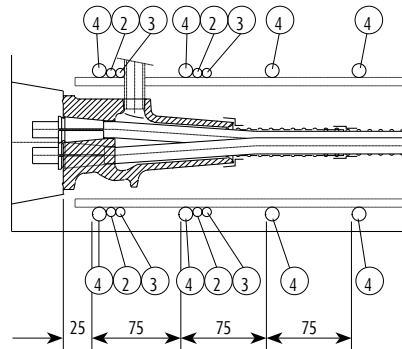
A 3F13
A 4F13



Tipo	Nº	Ø (mm)	L1 (mm)	L2 (mm)	L3 (mm)	h (mm)
1	12	8	320			
2	3	8	320	20	160	140
3	3	8	320	20	160	140

Ver el tipo de barras más bajas.

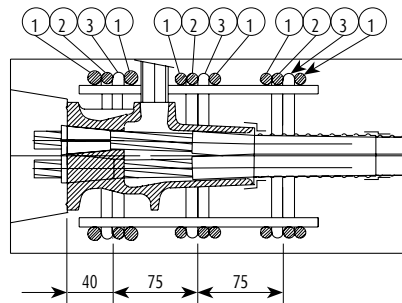
A 3F15
A 4F15



Tipo	Nº	Ø (mm)	L1 (mm)	L2 (mm)	L3 (mm)	h (mm)
2	2	8	350	60	160	160
3	2	8	350	60	160	160
4	4	12	350		160	160

Ver el tipo de barras más bajas.

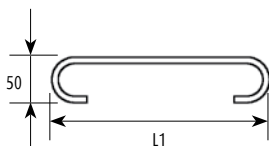
A 5F15
A 5F13



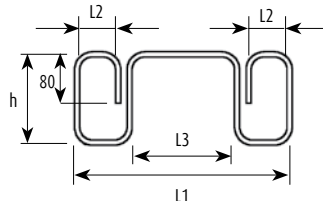
Tipo	Nº	Ø (mm)	L1 (mm)	L2 (mm)	L3 (mm)	h (mm)
1	12	10	380	-	-	-
2	3	10	380	55	190	145
3	3	10	380	55	190	145

Ver el tipo de barras más bajas.

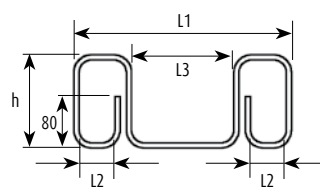
Tipo Nº 1



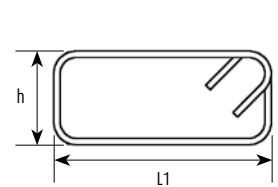
Tipo Nº 2



Tipo Nº 3



Tipo Nº 4

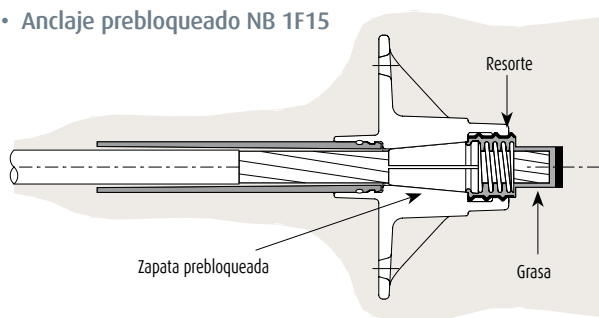


ANCLAJES PASIVOS PARA LA GAMA F

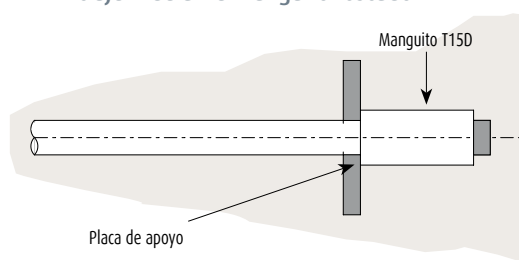
Existen tres tipos de anclajes pasivos embebidos en el hormigón que se utilizan en combinación con los anclajes activos de la gama F: el anclaje NB1F15 prebloqueado, el tipo N que utiliza una placa individual sobre la que se apoya un manguito roscado y el tipo G que funciona mediante adherencia. Los cables se colocan antes del hormigonado.

1/ Unidad monocordón

• Anclaje prebloqueado NB 1F15



• Anclaje mediante manguito roscado

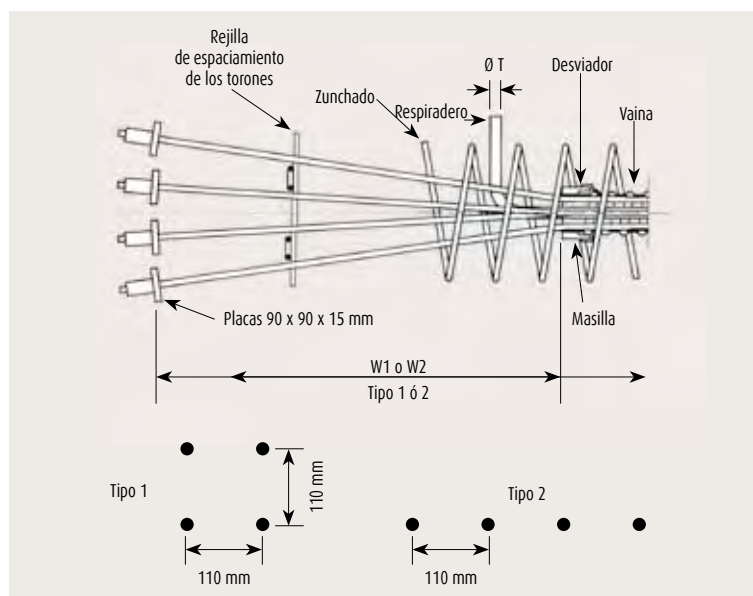


2/ Unidades multicordón (de 3 a 5F13/F15)

Anclaje pasivo de tipo N

En el anclaje de tipo N, cada torón cuenta con un manguito roscado que se apoya individualmente en una placa de acero.

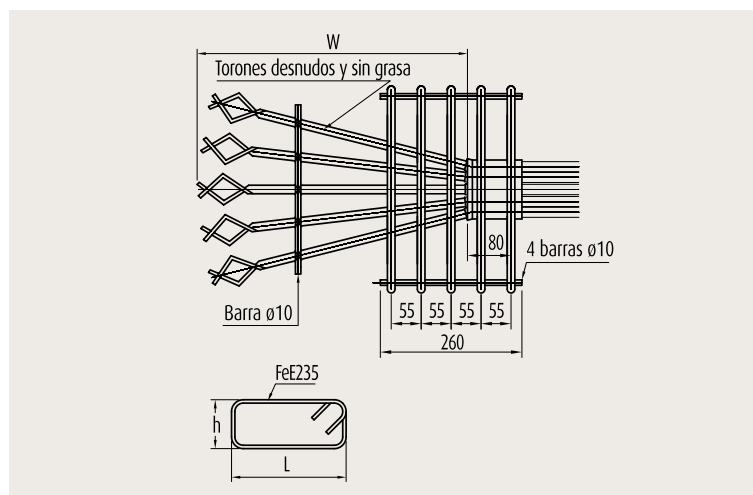
Unidades	N		ØT (mm)
	W1 (mm)	W2 (mm)	
N3 F13/15	300	300	G 1/2"
N4 F13/15	350	350	G 1/2"
N5 F13/15	500	400	G 1/2"



Anclaje pasivo de tipo G

El anclaje de tipo G es un anclaje por adherencia. El extremo de cada cordón está preformado en forma de bulbo.

Unidades	W (mm)	Ø (mm)	H (mm)	L (mm)
3F13	950	10	120	300
4F13	950	10	120	320
5F13	950	12	120	340
3F15	950	10	120	300
4F15	950	12	145	340
5F15	950	14	145	380



COMPONENTES COMUNES DE LAS GAMAS C Y F

1/ Cordones de pretensado

La tabla que aparece a continuación reúne las características principales de los cordones más habituales que pueden utilizarse junto con el sistema de pretensado de Freyssinet:

CARACTERÍSTICAS DE LOS CORDONES SEGÚN LA NORMA PREN 10138-3

Norma	Clase MPa	Diámetro nominal (mm)	Sección nominal de la armadura (mm ²)	Masa nominal (kg/m)	Carga de rotura garantizada (Fpk kN)	Límite elástico (Fp0,1 kN)
pr EN 10138-3	1 770	12,5	93	0,73	165	145
		12,9	100	0,78	177	156
		15,3	140	1,09	248	218
		15,7	150	1,18	265	234
	1 860	12,5	93	0,73	173	152
		12,9	100	0,78	186	164
		15,3	140	1,09	260	229
		15,7	150	1,18	279	246

- El alargamiento característico con carga máxima es para todos los cordones $\geq 3,5\%$,
- La relajación máxima a 1000 horas con 0,7 fpk es para todos los cordones $\leq 2,5\%$.

CARACTERÍSTICAS DE LOS CABLES FORMADOS POR CORDONES DE DIÁMETRO NOMINAL 15,7 MM Y 0,6”

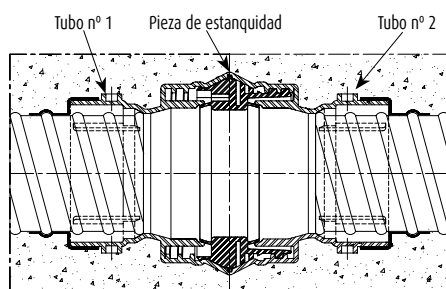
Unidades	Tipo de cordones						
	T 15,7 pr EN 10138-1 y 3				ASTM A-416-96 0,6 clase 270		
	Número de torones	Sección nominal (mm ²)	Masa (kg/m)	Clase 1 770 (Fm kN)	Clase 1 860 (Fm kN)	Sección nominal (mm ²)	Masa (kg/m)
1	150	1,17	265	279	140	1,102	260,7
2	300	2,34	530	558	280	2,205	521,4
3	450	3,54	795	837	420	3,306	782
4	600	4,72	1 060	1 116	560	4,41	1 043
7	1 050	8,26	1 855	1 953	980	7,71	1 825
9	1 350	10,62	2 385	2 511	1 260	9,92	2 346
12	1 800	14,16	3 180	3 348	1 680	13,22	3 128
13	1 950	15,34	3 445	3 627	1 820	14,33	3 389
19	2 850	22,42	5 035	5 301	2 660	20,94	4 953
22	3 300	25,95	5 830	6 138	3 080	24,24	5 735
25	3 750	29,50	6 625	6 975	3 500	27,55	6 518
27	4 050	31,85	7 155	7 533	3 780	29,75	7 039
31	4 650	36,58	8 215	8 649	4 340	34,16	8 082
37	5 550	43,66	9 805	10 323	5 180	40,77	9 646
55	8 250	64,9	14 575	15 345	7 700	60,61	14 339



Vaina acanalada de acero

LIASEAL			
Diámetro exterior del LIASEAL (mm)	125	140*	155*
Diámetro interior de la vaina (mm)	65	80	95

* Disponibles bajo pedido



Liaseal

2/ Conductos de pretensado interior

Para los cables de las gamas C y F se utilizan los siguientes tipos de conductos:

Vaina corrugada con fleje de acero laminado

Las dimensiones recomendadas para los conductos son las que aparecen en las tablas asociadas a cada anclaje. Sin embargo, es necesario verificar que las dimensiones propuestas son compatibles con el reglamento aplicable. Cuando es necesario lograr un coeficiente de rozamiento reducido, se puede utilizar un fleje fosfatado-jabonoso (L.F.C.) (ver página 28).

Vaina plástica corrugada de Plyduct

Este tipo de vaina, desarrollada y patentada por Freyssinet para satisfacer las recomendaciones de la fib (Federación Internacional del Hormigón) "Vainas de plástico corrugadas para postensado interno adherente" (2000) y las del informe técnico TR47 de la Concrete Society "Durable Bonded Post-tensioned Concrete Bridges", es totalmente estanca al agua y al aire.

Diámetro interior de la vaina PLYDUCT (con manguito = d + 10)									
Esesor 2,5 mm	40	45	50	60	65	70	80	90	95
Esesor 3,0 mm	100	105	110	115	120	130	160	-	-

Liaseal

El acoplador de vainas Liaseal, desarrollado por Freyssinet, garantiza la estanquidad de los conductos en las juntas de las dovelas, especialmente cuando están combinadas y no es posible acceder a ellas. Si se utilizan junto con la vaina Plyduct, permiten lograr conductos plásticos continuos y estancos.

Tubos de acero

Para la construcción de conductos totalmente estancos o con una gran desviación.

Radio de curvatura

El radio de curvatura del conducto debe ser de como mínimo:

- 100 Ø en el caso de las vainas rígidas circulares o planas que puedan curvarse manualmente (Siendo Ø = al diámetro interior del conducto).
- 3 m en el caso de los tubos de acero.
Excepcionalmente, el radio de curvatura puede reducirse a 20 Ø si se trata de tubos de acero y siempre que:
 - Este radio no sea inferior a 1,1 m para los torones T13 y 1,3 m para los torones T15.
 - La tensión no supere el 70% del esfuerzo de rotura garantizado de la armadura en la zona en la que el radio es inferior a los 3 metros.
 - La suma de las desviaciones angulares a lo largo de la armadura no supere $3\pi/2$ radianes.
 - La zona de curvatura pronunciada se considere como un anclaje pasivo cuando la desviación angular sea superior a $\pi/2$ radianes.

Caso concreto

Si se utilizan vainas (L.F.C.), es posible reducir el radio de curvatura de las vainas que pueden curvarse manualmente, siempre y cuando se conserve una correcta transmisión de las fuerzas de pretensado. En este caso, el límite inferior del radio de curvatura es $R_{\min} \geq 1,35\sqrt{n}$, teniendo en cuenta que n se refiere al número de cordones del cable.

Rozamiento en la sección principal

Para el cálculo del esfuerzo de pretensado, los valores de los coeficientes de rozamiento (μ) y parasito por metrolineal (k) varían en función del uso de cada tipo de conducto, de su tratamiento superficial y de la relación $P_{(x)} = P_{\max} e^{-\mu(0+kx)}$.



Conductos de PEAD para pretensado exterior

RADIO DE CURVATURA

Unidades	Radio de curvatura mínimo en los anclajes (m)	Radio de curvatura mínimo en los desviadores (m)
7C15	3,0	2,0
12C15	3,5*	2,5*
19C15	4,0*	3,0*
27C15	4,5	3,5
37C15	5,0*	4,0

*: según la norma ENV 1992-1-5:1994

3/ Conductos de pretensado exterior

Cables inyectados con lechada de cemento

- Tubo de polietileno de alta densidad (PEAD) en las zonas exteriores del hormigón. Se trata de tubos de tipo PE80 o PE100. Se recomienda utilizar tubos de presión nominal PN 6,3.
- Tubo de acero en las zonas de anclaje y los cruces de diafragmas y desviadores.

Cables inyectados con grasa o cera

Se recomienda utilizar tubos de presión nominal PN 10, salvo en el caso de que se hayan realizado estudios previos.

Radio de curvatura

Si no existen exigencias nacionales más rigurosas, el radio de curvatura del cable en los desviadores, que normalmente están formados por tubos de acero cimbrados, ha de respetar los valores mínimos que aparecen en el lateral.

En el caso de armaduras con cordones envainados y engrasados dispuestos en conductos previamente inyectados con lechada de cemento, es conveniente respetar estos valores:

- cordones aislados: R mín. ≥ 1 m
- cordones agrupados: R mín. ≥ 2,5 m

COEFICIENTE DE ROZAMIENTO

Uso	Tipo de conducto	Coeficiente de rozamiento μ (rad ⁻¹)		Coeficiente k (rad/m)
		Cordón lubricado	Cordón no lubricado	
Pretensado interior adherente	Vaina con fleje de acero	0,17	0,19	0,007
	Vaina LFC	0,10	0,12	0,007
	Plyduct	0,10	0,12	0,007
	Tubo liso de acero	0,16	0,24	0,007
Pretensado interior no adherente	Monotorón	0,05	-	0,007
	Grupo de monotorones preinyectados	0,05	-	0,012

Pretensado exterior	Tubo liso PEHD	0,10	0,12	0
	Tubo liso de acero	0,16	0,24	0

La fluctuación del coeficiente de rozamiento es normalmente de ± 25%.

4/ Productos de inyección

Cuando los cordones de pretensado no están envainados y engrasados individualmente, se protegen mediante inyección en el conducto que los contiene. El producto de relleno es bien una lechada de cemento que genera una capa de pasivación en la superficie del acero que lo protege frente a la corrosión, bien un producto blando que envuelve la armadura con un revestimiento estanco al agua.



Vaina L.F.C.

Lechada de cemento

Para garantizar un llenado perfecto de los conductos y una protección duradera del acero de pretensado, las propiedades de la lechada de cemento deben adaptarse a la técnica de inyección, que puede variar en función del trazado de los cables, de las temperaturas ambientales, de la posición de las purgas y los puntos de inyección, etc.

Tomando como base los estudios de laboratorio realizados y la experiencia adquirida en todo tipo de proyectos, Freyssinet ha creado una gama de lechadas de pretensado que responde a las necesidades específicas de cualquier tipo de proyecto.

- **Lechada de alta estabilidad FREYSSIFLOW HP 215**

Esta lechada permite realizar la inyección en cables con un gran desnivel sin necesidad de repetir la operación de inyección gracias a la ausencia de exudación.

- **Lechada especial de larga duración FREYSSIFLOW RT 514**

Esta lechada conserva un alto índice de fluidez durante un periodo prolongado, lo que permite realizar inyecciones en cables de grandes volúmenes en obras que presentan restricciones importantes, como los recintos de los reactores nucleares.

- **Lechada especial tixotrópica FREYSSIFLOW TX**

Este tipo de lechada caracterizado por su elevado valor de cizallamiento está especialmente indicado para la inyección en cables de gran diámetro y geometría compleja. La estabilidad del frente de propagación evita el hundimiento de la lechada al pasar por puntos altos, impidiendo de este modo la formación de bolsas de aire. El uso de la lechada Freyssiflow TX permite limitar el empleo de purgas de inyección e incluso eliminarlos totalmente.



Lechada tixotrópica

En el caso de las aplicaciones que requieren volúmenes reducidos de lechada de cemento, es más recomendable utilizar un producto listo para su uso al que únicamente haya que añadir agua. Si se trata de aplicaciones que requieren grandes cantidades de lechada de cemento, Freyssinet puede instalar en la obra una central de mezclado que permita llevar a cabo campañas de inyección de grupos completos de cables.

PROPIEDADES GENERALES DE LA LECHADA DE PRETENSADO

Propiedad	Número de ensayos	Criterio de aceptación	Método de ensayo
Granulometría	1 ensayo	Ningún residuo	EN 445 - Tamiz
Fluidez	1 ensayo inmediatamente después del mezclado	$11 \text{ s} \leq t_0 \leq 20 \text{ s}$	EN 445 - Cono de Marsh
	1 ensayo a los 15 min, 30 min, 60 min, 90 min y 120 min	$t \leq 25 \text{ s}$	
Temperatura	1 medición en t_0 , $t_0+30 \text{ min}$, $t_0+60 \text{ min}$ y $t_0+120 \text{ min}$.	$T \leq 30 \text{ }^\circ\text{C}$	Termómetro
Exudación	3 ensayos	La media de las 3 mediciones no debe superar el 0,3% después de 3 h.	EN 445 - Tubo 1 m
Cambio de volumen	3 ensayos	El cambio de volumen debe estar comprendido entre -1% y +5% tras 1 h, 3 h y 24 h	EN 445 - Tubo 1 m
Resistencia a la compresión	3 ensayos	$\geq 27 \text{ MPa}$ a los 7 días $\geq 30 \text{ MPa}$ a los 28 días	EN 196 - 1

Producto blando

Los productos blandos anticorrosión son químicamente inertes con respecto a los aceros de pretensado. Se clasifican en dos categorías principales: las grasas y las ceras (inyectadas en caliente). Freyssinet ha desarrollado la cera artificial **Freyssiwax** que posee una larga cadena molecular especialmente diseñada para mantener la estabilidad durante un largo periodo de tiempo y minimizar de este modo los fenómenos de exudación.

INSTALACIÓN

La instalación del sistema Freyssinet se divide en estas cuatro fases principales:

- 1/ Colocación de los conductos y las placas de anclaje
- 2/ Enfilado de los cordones y colocación de los anclajes
- 3/ Tesado
- 4/ Inyección y sellado

1/ Colocación de los conductos y las placas de anclaje

Si se trata de pretensado interior, los conductos se colocan antes del hormigonado. Las vainas que más se utilizan son las corrugadas de fleje de acero o PEAD.

Para pretensado exterior los conductos más habituales son los tubos de PEAD. Ha de prestarse especial atención a la ubicación y la sustentación de los conductos.



2/ Enfilado de los cordones y colocación de los anclajes

Tras verificar que el paso de los conductos está libre, normalmente los cables se enfilan empujando cada cordón desde un extremo.

El material de enfilado de Freyssinet permite lograr cables de pretensado exterior de más de 200 m de longitud.

3/ Tesado

Los cables provistos con anclajes de gama C y F se tensan con gatos hidráulicos monotorón o multitorón con bloqueo hidráulico de las cuñas de anclaje. En caso necesario pueden utilizarse gatos sin bloqueo hidráulico o monotorón.



La fuerza inicial es:

- La fuerza de tesado tras la transferencia al anclaje en el caso de:
 - El Eurocódigo 2 (el menor de los valores $0,75 f_{pk}$ y $0,85 f_{p0,1k}$)
 - El Reglamento AASHTO ($0,7 f_{pk}$)
- La fuerza de tesado antes de la transferencia al anclaje en el caso de:
 - El reglamento del Eurocódigo 2 y el BPEL 91 (el menor de los valores $0,8 f_{pk}$ y $0,9 f_{p0,1}$)
 - El Reglamento AASHTO ($0,7 f_{pk}$)

No podrá iniciarse la operación de tesado si la resistencia mecánica del hormigón medida en la obra en las proximidades de la zona de anclaje es superior al valor $f_{cm,0}$ seleccionado para el proyecto.



► GAMA C

Gatos de tipo CC

Gracias a su tamaño compacto, los gatos del tipo CC permiten reducir:

- Las dimensiones de los cajetines,
- Las distancias a las paredes y, de ese modo, los momentos parásitos.
- El volumen del hormigón de los almohadillados y las nervaduras necesarias a la salida de los cables en un vano.
- La posibilidad de aumentar la excentricidad de los cables y, por lo tanto, su eficacia.

El tamaño compacto y la automatización de los gatos de tipo CC facilitan las operaciones de mantenimiento y tesado.

Dimensiones de los gatos CC

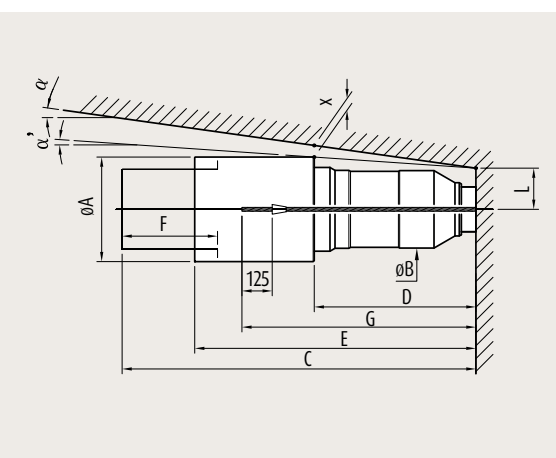
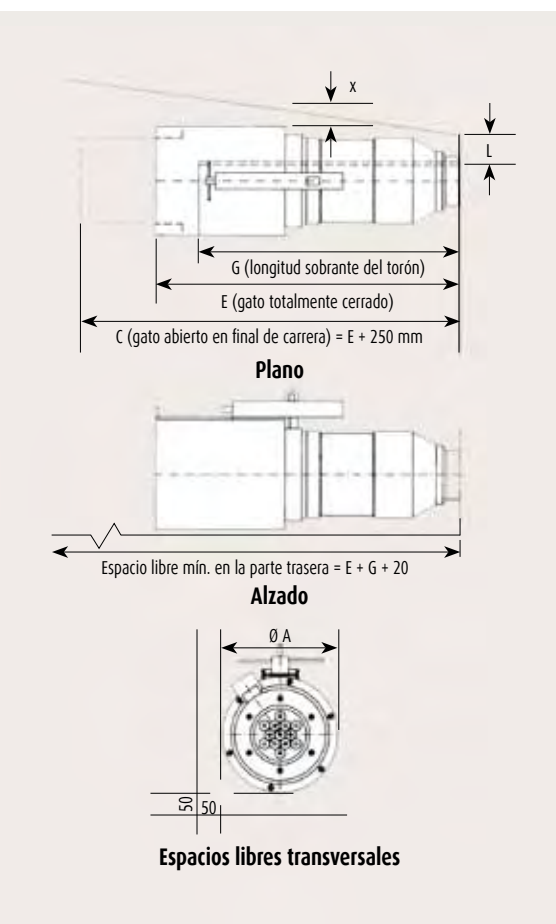
Gatos	Unidades	ØA (mm)	E (mm)	G (mm)	L (mm)	α para x ≈ 50	Carrera (mm)
CC 350	7C15	360	1 105	690	120	11°	250
	9C15		1 105	690	150	8°	
	12C15		1 115	700	150	8°	
	13C15		1 074	660	150	9°	
CC 500	7C15	438	1 085	688	120	15°	250
	9C15		1 085	688	150	13°	
	12C15		1 095	698	150	13°	
	13C15		1 100	703	150	12°	
	19C15		1 071	674	170	11°	
CC 1000	19C15	593	1 160	723	170	16°	250
	22C15		1 170	733	210	13°	
	25C15		1 175	738	210	13°	
	25C15P		1 175	738	210	13°	
	27C15		1 180	743	210	13°	
	31C15		1 146	709	210	13°	
	37C15		1 151	714	240	10°	
CC 1500	37C15	722	1 550	770	240	9°	350
	55C15		1 986	700	280	8°	

Los cables 3 y 4C15 se tensan con el gato K100 (ver página siguiente).

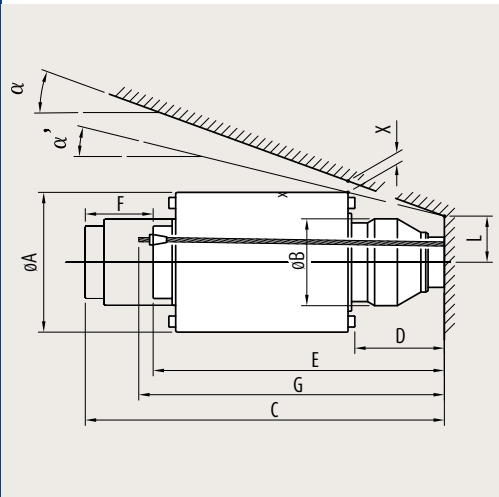
Gatos de tipo C/F

Gatos	Unidades	ØA (mm)	ØB (mm)	C (mm)	D (mm)	E (mm)	F (mm)	G (mm)	L (mm)	α actual	φ para x ≈ 50
C350F	7C15	355	263	1 415	731	1165	250	1120	120	4°30'	8°
	9C15*			1 415	731	1165		1120	150	2°54'	8°
	12C15*			1 115	741	1175		1130	150	3°50'	8°
	13C15*			1 374	675	1124		1080	150	2°20'	7°
C500F	7C15	432	320	1513	714	1213	300	1080	120	7°39'	12°
	9C15*			1523	709	1223		1085	150	7°25'	13°
	12C15*			1533	719	1233		1095	150	7°6'	13°
	13C15			1538	724	1238		1100	150	5°13'	9°
	19C15			1482	668	1182		1050	170	3°56'	8°
C1000F	19C15	582	417	1583	754	1283	300	1110	170	9°	13°
	22C15*			1593	764	1293		1120	210	7°4'	11°
	25C15			1593	764	1293		1120		6°03'	10°
	25CC15*			1593	764	1293		1120		6°01'	10°
	27C15*			1598	769	1298		1125		6°01'	10°
	31C15			1603	774	1303		1130		5°58'	10°
C1500F	37C15	707	512	2423	134	1923	500	1250	210	7°13'	10°
	37C15			2438	1144	1938		1270	140	5°39'	8°
	55C15			2375	1076	1875		1200	280	3°54'	7°

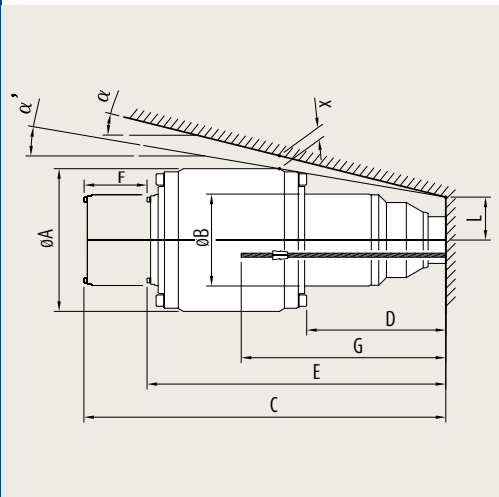
*Disponibilidad bajo pedido.



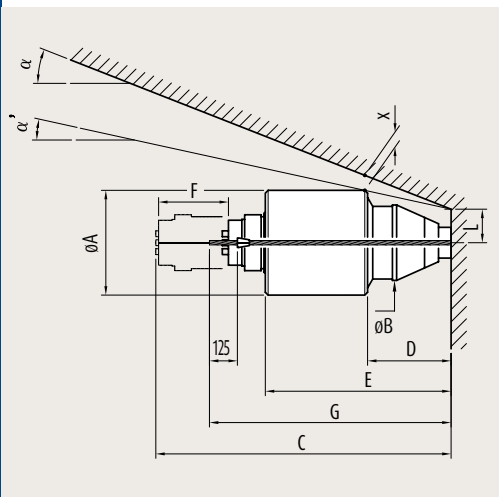
El esquema se basa en un dispositivo de suspensión del gato situado en un plano perpendicular al del esquema.



El esquema se basa en un dispositivo de suspensión del gato situado en un plano perpendicular al del esquema.



El esquema se basa en un dispositivo de suspensión del gato situado en un plano perpendicular al del esquema.



El esquema se basa en un dispositivo de suspensión del gato situado en un plano perpendicular al del esquema.

Gatos del tipo K/C

Gatos	Unidades	ØA (mm)	ØB (mm)	C (mm)	D (mm)	E (mm)	F (mm)	G (mm)	L (mm)	α actual	α para x ≈ 50	
K100C	3C15	290	220	913	256	713	200	820	100	9°21'	19°	
	4C15			918	718							
K200C	7C15	350	263	1154	435	954	250	1060	120	6°52'	13°	
K350C	9C15	440	263	1153	324	903		1005	150	9°09'	17°	
	12C15			1163	334	913	1015	150	9°40'	16°		
	13C15			1168	339	918	1020	150	9°33'	16°		
K500C	19C15	515*	320	1333	361	1083	250	1136	170	13°23'	21°	
		508			353					13°57'	23°	
	22C15	515*		1343	349	1093				1146	15°59'	21°
		508			341						16°32'	23°
K700C	25C15	640*	419	1465	420	1215	250	1320	210	12°25'	18°	
	25CC15	609			454					11°45'	18°	
	27C15	640*		1465	438	1215				1320	11°33'	18°
		609			474					10°21'	16°	
	31C15	640*		1475	430	1225				1330	12°09'	18°
K1000C		609		464					11°30'	18°		
		770*	492	1548	490	1298	1400		15°59'	21°		
		720		523					16°40'	21°		
	37C15	770*	492	1497	434	1247	1350	240	14°23'	20°		
		720		467					15°20'	20°		

*Disponibilidad bajo pedido.

Gatos del tipo K500F

Gatos	Unidades	ØA (mm)	ØB (mm)	C (mm)	D (mm)	E (mm)	F (mm)	G (mm)	L (mm)	α actual	α para x ≈ 50
K500F	13C15	565	364	1462	580	1212	250	840	150	9°41'	14°
	19C15			1433	551	1183		810	170	9°17'	13°

Gatos del tipo VP/C

Gatos	Unidades	ØA (mm)	ØB (mm)	C (mm)	D (mm)	E (mm)	F (mm)	G (mm)	L (mm)	α actual	α para x ≈ 50
VP260C	7C15	375	270	1151	299	735	250	980	120	12°19'	21°
	13C15			1126	264	700		945	150	8°5'	19°
VP650C	19C15	560	395	1602	310	1052	300	1400	170	19°32'	28°
	31C15			1441	320	973		1410	210	12°20'	21°

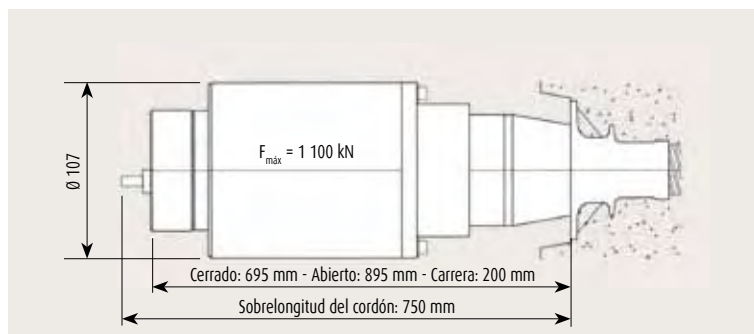
► GAMA F

El tesado de los cables con anclajes 3F15, 4F15 y 5F15 puede realizarse bien trabajando sobre el cable completo con un gato K100, bien torón a torón con un gato M23.

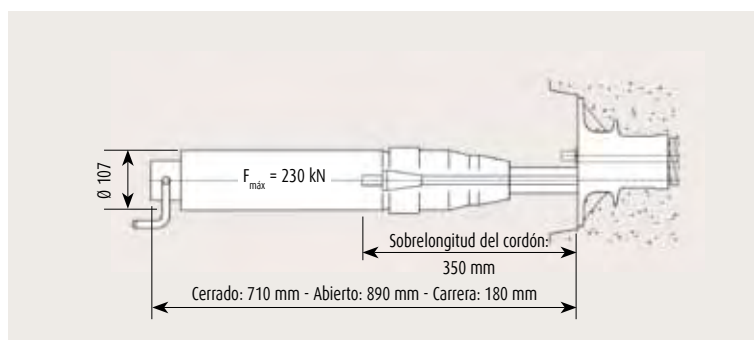
Las principales dimensiones de estos gatos se indican a continuación:



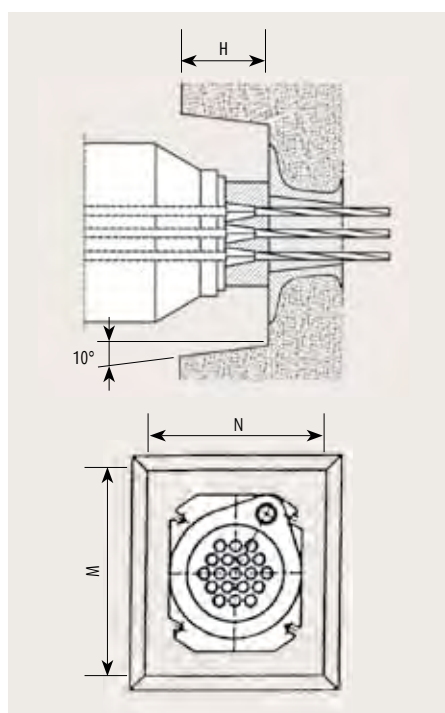
Viaducto del Sioule, Francia



K 100



M 23



► SELLADO DEFINITIVO DE LOS ANCLAJES

Unidades	M (mm)	N (mm)	H (mm)
3F15	200	95	50
3C15	200	170	120
4F15	240	100	50
4C15	200	180	125
5F15	280	100	50
7C15	230	210	125
9C15	275	245	125
12C15	290	260	150
13C15	300	270	150
19C15	350	310	160
22C15	380	335	170
25C15	410	360	170
25C15P	410	360	170
27C15	400	350	180
31C15	435	380	180
37C15	470	410	195
55C15	560	480	230

4/ Inyección y sellado

•El objetivo de la inyección en la sección principal del cable y del sellado de los anclajes es proteger los cables frente a la corrosión. La inyección en el cable se lleva a cabo por medio de llenado, bien mediante una lechada de cemento que constituye un medio de pasivación para los elementos de acero, bien con productos hidrófobos, como la grasa o la cera, que crean un revestimiento continuo y estanco a los agentes agresivos.

•Para que la protección contra la corrosión sea efectiva, es recomendable garantizar un llenado total de los conductos, sin que se produzcan bolsas de aire que puedan convertirse en zonas de acumulación de agua infiltrada. Este objetivo normalmente se logra seleccionando la velocidad de progresión adecuada de la lechada en la vaina y mediante purgas en los puntos altos de los cables desviados.

• En el caso de los trazados complejos, por ejemplo si se trata de cables muy desviados o incluso verticales, o para paliar las posibles dificultades de instalación de purgas en puntos altos, Freyssinet ha desarrollado técnicas de inyección específicas que se describen a continuación.

Inyección en vacío

Su finalidad es lograr un vacío parcial de aire en el conducto antes de su llenado para no atrapar bolsas de aire. Esta técnica se utiliza exclusivamente para conductos estancos y resulta recomendable para los cables que no permiten situar las purgas en puntos altos.

En el caso de los cables horizontales desviados, puede combinarse con el empleo de la lechada tixotrópica Freyssiflow TX para obtener un mejor llenado.

También permite realizar inyecciones en cables en forma de U desde un anclaje superior sin temor a que se produzca un efecto de hundimiento del frente de la lechada.

Reinyección de los puntos altos

Cuando existe un riesgo importante de exudación en los puntos altos del trazado de los cables o cables con mucha desviación o incluso verticales, es conveniente volver a inyectar estos puntos altos para purgar la lechada pobre. El volumen que debe purgarse se evalúa caso a caso tomando como referencia la amplia experiencia de Freyssinet.

Freyssinet también ha desarrollado disposiciones tecnológicas concretas para los casos en los que no es posible sacar un tubo de reinyección del paramento.

Inyección en los cables con torones envainados y protegidos antes del tensado

Los cables formados por torones envainados y protegidos situados en un conducto deben inyectarse con una lechada de cemento antes de su tensado. Cuando se ha endurecido, la lechada desempeña la función de separador entre los torones e impide el aplastamiento de las vainas plásticas individuales a la altura de las desviaciones del trazado. Esta técnica perfeccionada por Freyssinet garantiza la estanquidad de la vaina de cada cordón y su correcto desplazamiento durante el tesado.



Formulación de la lechada de cemento en el laboratorio de Freyssinet



Capots de inyección



Para reducir las pérdidas de cargas hidráulicas en los puntos de inyección, Freyssinet ha desarrollado conectores de vainas que permiten inyectar el producto de protección por la parte trasera del bloque de anclaje a través de un tubo de gran diámetro.

Esta disposición se adapta perfectamente a los cables verticales de gran altura. También facilita las posibles operaciones de reinyección en las cabezas de anclajes.



Capot permanente en plástico

Capots permanentes

Los anclajes de pretensado se protegen mediante un sellado de hormigón si el anclaje está situado en un cajetín o por medio de una tapa permanente cuando el anclaje debe mantenerse accesible para permitir intervenciones posteriores. Los capots permanentes también se utilizan para la inyección en los conductos. Pueden ser de fundición (galvanizadas o pintadas, según se elija) o de plástico.



Toma de inyección sobre conducto en PEAD

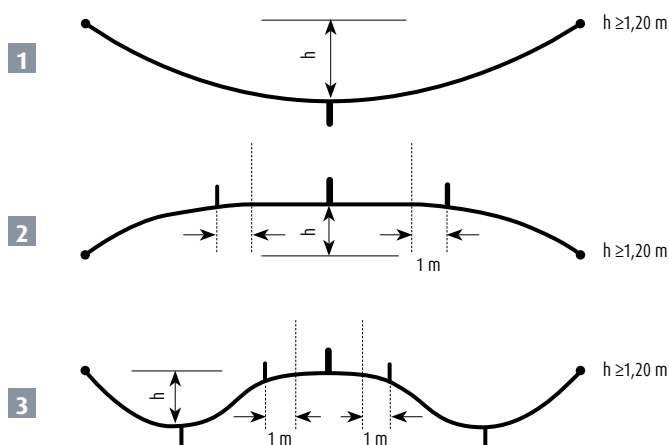
Purgas y toma de inyección

Los esquemas que aparecen a continuación muestran las posiciones de las purgas y los tubos de inyección para trazados relativamente simples.

Figura 1 En los trazados parabólicos en forma de U que presentan un desnivel superior a 1,2 m, se coloca un tubo de inyección en el punto bajo.

Figura 2 En los trazados parabólicos en forma de U invertida que presentan un desnivel superior a 1,2 m, se colocan en el punto alto una purga y dos tubos descentrados. Durante la reinyección desde el punto alto, uno de ellos funciona como tubo de inyección y el otro como purga.

Figura 3 Los cables horizontales que presentan dos ondulaciones en forma de U separadas por una zona recta y que tienen un desnivel superior a 1,2 m deben inyectarse desde uno de los puntos bajos, inclusive la zona recta, y debe repetirse la inyección desde el otro punto bajo realizando en este caso la purga desde la zona horizontal.



Para los trazados más complejos, le recomendamos que pida asesoramiento a los servicios técnicos de Freyssinet.





Más de 60 agencias en todo el mundo

- | | | | | | |
|---|---|--|---|---|--|
| <p>AMÉRICA</p> <ul style="list-style-type: none"> • Argentina
Freyssinet - Tierra Armada S.A. • Brasil
Freyssinet Brazil Ltda • Canadá
Freyssinet Canada Ltée • Chile
Freyssinet Tierra Armada Chile S.A • Colombia
Freyssinet Colombia • El Salvador
Fessic S.A De C.V. • Estados Unidos
Freyssinet Inc. • México
Freyssinet de México - Tierra Armada S.A. • Panamá
Freyssinet • Venezuela
Freyssinet - Tierra Armada CA <p>EUROPA</p> <ul style="list-style-type: none"> • Bélgica
Freyssinet Belgium N.V. • Bulgaria
Freyssinet | <ul style="list-style-type: none"> • Dinamarca
A/S Skandinavisk Spaendbeton • España
Freyssinet S.A. • Estonia
Latvijas Tilti • Francia
Freyssinet France
Freyssinet International & Cie • Hungría
Pannon Freyssinet Kft • Irlanda
Freyssinet Ireland • Islandia
A/S Skandinavisk Spaendbeton • Letonia
Latvijas Tilti • Lituania
Latvijas Tilti • Macedonia
Freyssinet Balkans • Noruega
A/S Skandinavisk Spaendbeton • Países Bajos
Freyssinet Nederland B.V. | <ul style="list-style-type: none"> • Polonia
Freyssinet Polska Sp. z o.o • Portugal
Freyssinet - Terra Armada S.A • Rumanía
Freyrom • Reino Unido
Freyssinet Ltd • Rusia
Freyssinet • Serbia
Freyssinet • Eslovenia
Freyssinet Adria SI d.o.o. • Suecia
A/S Skandinavisk Spaendbeton • Suiza
Freyssinet S.A. • Turquía
Freyfas | <p>ÁFRICA Y ORIENTE MEDIO</p> <ul style="list-style-type: none"> • Abu Dhabi
Freyssinet Middle East LLC • Sudáfrica
Freyssinet Posten (Pty) Ltd • Argelia
Freyssinet Argelia • Arabia Saudí
Freyssinet Menard Saudi Arabia Ltd. • Dubai
Freyssinet Gulf LLC • Egipto
Freyssinet Menard Egypt SAE • Jordania
Freyssinet Jordan LLC • Kuwait
Freyssinet Kuwait • Marruecos
Freyssima | <ul style="list-style-type: none"> • Omán
Freyssinet Arabian Sea LLC • Qatar
Freyssinet Menard Qatar WLL • Sharja
Freyssinet Menard Northern Emirates LLC • Túnez
Freyssinet <p>ASIA</p> <ul style="list-style-type: none"> • Corea del Sur
Freyssinet Korea Co. Ltd • Hong Kong
Freyssinet Hong Kong Ltd
Freyssinet Insight Sewer Services Ltd • India
Freyssinet Menard INDIA Pvt Ltd • Indonesia
PT Freyssinet Total Technology • Japón
Freyssinet KK Japon • Macao
Freyssinet Macau Ltd • Malasia
Freyssinet PSC (M) SDN BHD | <ul style="list-style-type: none"> • Pakistán
Freyapak Ltd • Singapur
PSC Freyssinet (S) Pte. Ltd • Taiwán
Freyssinet Taiwan Engineering • Tailandia
Freyssinet Thailand Ltd • Vietnam
Freyssinet Vietnam <p>OCEANÍA</p> <ul style="list-style-type: none"> • Australia
Freyssinet Australia Pty Ltd • Nueva Zelanda
Freyssinet New Zealand Ltd |
|---|---|--|---|---|--|



FREYSSINET
SUSTAINABLE TECHNOLOGY

1 bis, rue du Petit Clamart 78140 Vélizy-Villacoublay - Francia
Tel.: +33 1 46 01 84 84 - Fax: +33 1 46 01 85 85
www.freyssinet.com